



CATALOGUE OF SPARE PARTS

EVG5000I01



Vespa GTS 125 4T (Euro 3) (UK)



**Vespa GTS 125 4T (Euro 3) (UK)
Mod. ZAPM31300**

TABLE OF COLOUR ABBREVIATIONS

EVG59AAI01	94-Shiny Black
EVG5DDAI01	222/A-Midnight
EVG5F2CI01	738/A-Excalibur Grey
EVG5GPCI01	928/A-Yellow Lime
EVG5R7AI01	894-Dragon Red
EVG5EUCI01	EVG5EUCI01

Code	Drawing No.	Loc.	Code	Drawing No.	Loc.	Code	Drawing No.	Loc.
000267	T.01.14	7	012533	T.01.27	15	018575	T.02.22	18
000674	T.01.02	2	012533	T.01.27	17	018575	T.01.02	20
002440	T.04.04	23	012533	T.02.19	4	018575	T.01.14	5
002440	T.04.01	10	012533	T.02.16	9	018591	T.02.14	13
002440	T.02.05	9	012535	T.04.02	19	018639	T.01.13	2
002440	T.04.04	18	012543	T.03.03	10	018639	T.06.05	4
003053	T.03.01	7	012789	T.04.04	13	018639	T.01.06	12
003056	T.01.27	18	012789	T.04.02	16	018640	T.01.27	13
003056	T.01.27	14	013763	T.02.14	11	018640	T.01.27	16
003056	T.02.22	16	013776	T.04.04	11	020008	T.04.04	19
003058	T.05.01	14	013777	T.02.16	8	020104	T.02.14	14
006078	T.01.15	15	013777	T.02.19	5	020108	T.04.02	69
006416	T.04.01	15	013861	T.01.26	8	021108	T.04.04	3
006422	T.04.02	26	013880	T.02.22	12	021114	T.04.02	17
006635	T.04.02	41	013962	T.04.04	22	021210	T.04.02	20
006635	T.01.10	4	014754	T.02.08	24	030115	T.02.05	8
006707	T.02.19	2	015330	T.03.03	11	031058	T.04.02	28
006731	T.04.02	52	015585	T.01.11	10	031091	T.01.06	12
006965	T.01.15	20	015727	T.02.11	3	031091	T.06.05	4
006965	T.01.15	14	015759	T.02.22	10	031091	T.01.13	2
006966	T.04.02	42	015792	T.05.01	18	031119	T.04.02	70
006966	T.02.19	3	015792	T.01.26	10	031153	T.04.04	27
006975	T.04.02	27	015804	T.02.22	11	063435	T.01.05	18
006976	T.06.03	4	015856	T.06.05	11	092517	T.04.02	58
006976	T.01.13	4	016404	T.02.14	12	119219	T.04.02	53
008370	T.01.08	3	016406	T.02.22	13	123394	T.03.03	3
008457	T.06.03	15	016406	T.06.04	6	127927	T.05.01	2
008457	T.06.02	14	016408	T.04.02	68	127927	T.05.01	10
012528	T.06.05	9	016408	T.04.04	5	140435	T.02.21	4
012528	T.04.02	3	016627	T.04.04	22	145298	T.02.25	39

Code	Drawing No.	Loc.	Code	Drawing No.	Loc.	Code	Drawing No.	Loc.
145298	T.06.06	16	198513	T.04.02	55	254485	T.02.14	4
145298	T.05.01	8	199190	T.02.06	3	254485	T.02.22	9
145298	T.06.06	26	199190	T.02.08	25	254485	T.02.25	27
149104	T.04.02	21	199190	T.02.09	4	254485	T.02.25	8
149104	T.04.05	4	199190	T.02.10	11	254485	T.02.25	4
149104	T.04.04	9	217280	T.06.04	7	255473	T.06.05	15
156205	T.06.06	5	217280	T.05.01	7	257134	T.05.01	5
168077	T.02.25	24	223605	T.03.03	13	257134	T.06.06	27
174085	T.04.02	22	229892	T.03.02	5	257134	T.02.24	15
174088	T.04.02	23	231590	T.04.02	60	257404	T.02.25	3
174874	T.04.02	24	232108	T.04.01	10	257614	T.02.08	7
177408	T.04.02	29	232108	T.02.05	9	258146	T.01.27	2
177414	T.04.02	30	232108	T.04.04	23	258146	T.01.10	10
177436	T.04.02	39	232108	T.04.04	18	258160	T.02.22	4
177442	T.04.02	43	239388	T.01.10	5	258249	T.03.01	8
177443	T.04.02	44	239388	T.01.02	14	258249	T.02.08	26
177445	T.04.02	31	241936	T.02.21	2	258249	T.02.09	6
177451	T.04.02	54	241936	T.06.04	8	258403	T.06.01	9
177494	T.04.02	40	241936	T.02.10	6	259348	T.04.02	13
177521	T.04.02	32	241936	T.02.11	13	259349	T.02.08	8
177609	T.04.02	18	241936	T.02.25	11	259349	T.04.02	61
177610	T.04.02	45	250522	T.06.03	16	259349	T.04.02	14
178150	T.04.04	2	252420	T.02.08	6	259372	T.02.08	32
178790	T.03.03	12	252945	T.06.06	4	259372	T.02.08	30
181746	T.06.03	7	253327	T.06.02	2	259830	T.02.09	7
181746	T.06.03	11	253366	T.03.02	6	259830	T.06.04	12
191189	T.02.05	2	253937	T.02.21	5	259832	T.02.22	3
192598	T.02.11	4	254485	T.02.09	5	260918	T.01.27	7
194423	T.04.04	8	254485	T.01.27	19	260918	T.01.23	5
196868	T.02.22	6	254485	T.06.04	2	265451	T.05.01	9

Code	Drawing No.	Loc.	Code	Drawing No.	Loc.	Code	Drawing No.	Loc.
265451	T.05.01	22	272836	T.06.05	20	294723	T.06.01	8
266841	T.04.02	33	272836	T.06.04	10	294877	T.06.01	1
266845	T.04.01	6	272836	T.02.14	5	295789	T.02.05	3
267038	T.04.04	4	272836	T.06.03	5	296141	T.02.08	10
267115	T.03.01	9	272842	T.02.24	12	296458	T.01.15	13
267818	T.04.02	49	273460	T.04.04	25	296458	T.06.02	5
267819	T.04.02	34	273693	T.04.02	36	296817	T.02.22	5
267958	T.02.06	2	273754	T.02.05	10	297027	T.01.05	16
267958	T.02.10	10	274246	T.01.09	19	297498	T.06.02	16
268158	T.04.04	20	277916	T.01.15	18	298581	T.02.21	6
268596	T.02.08	5	277916	T.01.04	9	298594	T.02.21	9
268596	T.02.14	16	277916	T.01.11	8	298731	T.02.21	23
268596	T.02.08	9	277916	T.01.02	17	298838	T.02.21	10
268596	T.03.01	12	285536	T.01.15	22	298903	T.02.21	7
269118	T.04.02	35	285846	T.01.05	10	299557	T.02.01	9
269755	T.01.16	13	287913	T.01.11	32	299972	T.02.08	34
270423	T.02.24	13	288245	T.02.14	9	299972	T.02.21	13
270793	T.03.02	4	288474	T.01.15	24	319532	T.05.01	13
270793	T.01.10	11	289731	T.01.11	29	319538	T.02.19	7
270793	T.02.25	10	289731	T.01.10	14	411296	T.01.05	13
271147	T.04.02	46	289731	T.05.01	20	411311	T.01.02	3
271434	T.03.03	8	289731	T.01.10	7	414837	T.01.11	18
271452	T.03.03	4	290860	T.06.06	4	430264	T.01.10	12
271453	T.03.03	5	292022	T.06.02	4	430585	T.01.09	4
271477	T.04.02	59	292022	T.06.02	7	431065	T.01.02	30
271740	T.04.01	7	292022	T.06.03	2	431089	T.01.09	10
271807	T.04.01	8	292507	T.06.06	4	431093	T.01.09	5
272750	T.04.04	26	292723	T.06.02	3	431860	T.01.10	2
272836	T.02.25	26	293256	T.06.06	4	431860	T.01.02	4
272836	T.02.24	16	294678	T.03.01	11	432142	T.01.02	18

Code	Drawing No.	Loc.	Code	Drawing No.	Loc.	Code	Drawing No.	Loc.
432142	T.01.02	5	483775	T.01.11	33	486324	T.01.09	20
433232	T.01.09	6	483776	T.01.15	26	486336	T.01.06	11
433391	T.01.08	7	483785	T.01.02	7	486343	T.01.06	4
434345	T.01.11	12	483841	T.01.15	23	486362	T.01.04	4
434381	T.01.05	22	483889	T.01.08	13	486972	T.01.06	13
434541	T.06.04	3	483914	T.01.05	9	487211	T.01.16	12
434541	T.01.11	22	483918	T.01.11	30	487824	T.02.24	17
434855	T.01.08	10	484034	T.01.02	8	487832	T.01.06	14
434947	T.02.05	4	484123	T.01.06	3	487936	T.01.09	7
435629	T.01.05	2	484733	T.01.05	4	487937	T.01.11	11
436438	T.01.05	7	484734	T.01.05	5	487989	T.01.07	7
436695	T.01.11	27	484739	T.01.06	5	497182	T.01.01	3
436783	T.01.08	5	484740	T.01.06	8	497183	T.01.01	2
436783	T.01.14	6	484819	T.01.06	10	561433	T.04.02	62
436788	T.02.16	6	484819	T.01.06	7	56234R	T.04.04	1
436911	T.01.07	8	485047	T.01.02	23	56284R	T.02.05	1
436947	T.01.26	7	485080	T.01.12	3	56286R	T.04.02	57
463195	T.02.10	7	485603	T.01.05	12	562923	T.03.03	6
478115	T.01.02	6	485655	T.01.02	24	56297R	T.04.02	2
478115	T.01.04	10	485703	T.01.16	14	56298R	T.04.02	7
478985	T.01.10	3	485779	T.01.04	6	56330R	T.04.01	1
479132	T.01.27	3	485868	T.01.11	19	563728	T.04.04	10
479986	T.01.11	7	485879	T.01.16	7	564053	T.04.02	37
480853	T.01.05	3	485912	T.01.16	5	564257	T.04.02	6
482305	T.01.09	17	485912	T.01.02	9	564260	T.04.02	9
482335	T.01.04	5	485913	T.01.02	10	564573	T.04.02	47
483164	T.02.01	6	485914	T.01.04	3	564629	T.01.11	31
483226	T.01.09	13	486075	T.01.15	28	564761	T.05.01	23
483711	T.01.05	6	486081	T.01.02	11	564878	T.04.01	18
483767	T.01.02	22	486082	T.01.11	2	567642	T.02.14	8

Code	Drawing No.	Loc.	Code	Drawing No.	Loc.	Code	Drawing No.	Loc.
57313R	T.02.25	12	57717400R7	T.02.08	1	577396000C	T.02.08	31
57323R	T.02.20	1	577175	T.02.08	2	577396000C	T.02.08	31
57333R	T.02.25	13	5771750090	T.02.08	2	577399	T.02.08	14
573422	T.02.21	24	57717500DE	T.02.08	2	577400	T.02.08	15
574646	T.02.10	8	57717500EU	T.02.08	2	577405000C	T.02.10	13
575249	T.02.25	6	57717500F2	T.02.08	2	577405000C	T.02.10	13
575249	T.02.14	6	57717500GP	T.02.08	2	577405000C	T.02.10	13
575249	T.02.11	12	57717500R7	T.02.08	2	5774050042	T.02.10	13
575249	T.02.11	7	577180	T.02.09	2	5774050042	T.02.10	13
575249	T.02.21	3	577181	T.02.09	3	5774050043	T.02.10	13
575249	T.02.08	27	577182	T.02.09	11	577433	T.02.25	19
575249	T.02.09	8	577183	T.02.25	9	577436	T.02.25	20
575607	T.02.08	11	577184	T.02.25	29	577437	T.02.09	9
575819	T.02.08	12	577187	T.02.25	28	577447	T.02.08	16
576189	T.02.10	12	577195	T.02.25	5	577453	T.02.08	37
576189	T.02.08	28	577196	T.02.25	22	577454	T.02.21	22
576189	T.02.09	13	577201	T.02.25	16	577456	T.02.21	25
576464	T.02.15	1	577205	T.02.25	17	577468	T.02.08	17
576469	T.02.24	8	577384	T.02.25	18	577471	T.02.21	17
577005	T.02.08	13	577395	T.02.08	29	577473	T.02.10	3
577128	T.02.21	14	577395000C	T.02.08	29	5774730090	T.02.10	3
577129	T.02.21	15	577395000C	T.02.08	29	57747300DE	T.02.10	3
577131	T.02.21	16	577395000C	T.02.08	29	57747300EU	T.02.10	3
5771695	T.02.06	4	577395000C	T.02.08	29	57747300F2	T.02.10	3
577174	T.02.08	1	577395000C	T.02.08	29	57747300GP	T.02.10	3
5771740090	T.02.08	1	577395000C	T.02.08	29	57747300R7	T.02.10	3
57717400DE	T.02.08	1	577396000C	T.02.08	31	577474	T.02.10	4
57717400EU	T.02.08	1	577396000C	T.02.08	31	5774740090	T.02.10	4
57717400F2	T.02.08	1	577396000C	T.02.08	31	57747400DE	T.02.10	4
57717400GP	T.02.08	1	577396000C	T.02.08	31	57747400EU	T.02.10	4

Code	Drawing No.	Loc.	Code	Drawing No.	Loc.	Code	Drawing No.	Loc.
57747400F2	T.02.10	4	58130R	T.01.14	1	584726	T.06.02	6
57747400GP	T.02.10	4	581560	T.02.05	15	584843	T.01.13	6
57747400R7	T.02.10	4	58157R	T.03.02	1	584877	T.02.14	15
577557	T.02.22	8	581904	T.06.02	12	584884	T.02.14	10
577594	T.06.06	28	581904	T.06.02	9	584934	T.02.09	10
577594	T.02.08	18	581957	T.03.01	10	584970	T.06.02	8
577620	T.02.08	35	582034	T.03.03	9	584971	T.06.02	11
577620	T.02.21	18	582041	T.06.01	7	584972	T.06.03	6
577856	T.02.08	19	582298	T.02.05	11	584973	T.06.03	10
577856000C	T.02.08	19	582787	T.04.02	10	597149	T.04.04	16
577856000C	T.02.08	19	582828	T.03.03	14	597317	T.04.01	12
577856000C	T.02.08	19	582850	T.02.05	12	597374	T.04.01	13
577856000C	T.02.08	19	582851	T.02.05	13	597418	T.05.01	21
577856000C	T.02.08	19	582930	T.06.06	4	597528	T.04.04	14
577856000C	T.02.08	19	582951	T.06.01	6	597564	T.04.06	5
577857	T.02.08	20	582988	T.06.01	5	597565	T.04.06	6
577857000C	T.02.08	20	582990	T.02.21	19	597679	T.04.06	3
577857000C	T.02.08	20	583158	T.06.04	4	597679	T.04.05	3
577857000C	T.02.08	20	583575	T.06.01	10	597758	T.04.02	38
577857000C	T.02.08	20	583621	T.03.02	1	597856	T.05.01	1
577857000C	T.02.08	20	583864	T.06.02	10	597857	T.04.01	4
577857000C	T.02.08	20	583864	T.06.02	13	597914	T.04.01	5
577861	T.02.08	21	583895	T.06.05	12	598134	T.04.02	71
580160	T.02.25	30	584121	T.02.21	20	598143	T.04.04	21
580160	T.05.01	3	584479	T.06.02	1	598237	T.04.01	16
580653	T.06.06	3	584599	T.06.01	2	598277	T.04.05	2
58090R	T.06.05	18	584669	T.02.25	25	598278	T.04.06	2
58099R	T.06.04	11	584676	T.02.25	23	598615	T.04.02	63
58113R	T.03.02	3	584678	T.06.03	13	598615000C	T.04.02	63
58115R	T.06.04	9	584679	T.06.03	9	598615000C	T.04.02	63

Code	Drawing No.	Loc.	Code	Drawing No.	Loc.	Code	Drawing No.	Loc.
598615000C	T.04.02	63	59967900EU	T.03.01	4	62113700EU	T.02.10	1
598615000C	T.04.02	63	59967900F2	T.03.01	4	62113700F2	T.02.10	1
598615000C	T.04.02	63	59967900GP	T.03.01	4	62113700GP	T.02.10	1
598615000C	T.04.02	63	59967900R7	T.03.01	4	62113700R7	T.02.10	1
598619	T.04.05	1	600161	T.04.01	3	621138	T.02.10	2
598619	T.04.06	1	600195	T.05.01	4	6211380090	T.02.10	2
598654	T.04.02	48	600579	T.02.11	1	62113800DE	T.02.10	2
598715	T.04.06	7	6005790090	T.02.11	1	62113800EU	T.02.10	2
598917	T.04.01	2	60057900DE	T.02.11	1	62113800F2	T.02.10	2
599020	T.02.05	14	60057900EU	T.02.11	1	62113800GP	T.02.10	2
599059	T.04.01	19	60057900F2	T.02.11	1	62113800R7	T.02.10	2
599077	T.04.01	17	60057900GP	T.02.11	1	621141	T.02.12	2
599097	T.02.05	5	60057900R7	T.02.11	1	6211434	T.02.06	1
599246	T.04.01	11	620236	T.02.14	7	621145	T.02.11	8
599249	T.04.04	24	620395	T.02.01	5	621155	T.02.12	1
599250	T.04.01	14	620395	T.02.01	3	621830	T.06.04	5
599350	T.05.02	1	620415	T.02.21	21	621914	T.03.01	10
599561	T.02.05	6	620452	T.02.08	33	622357	T.06.03	18
599593	T.04.04	6	620529	T.02.15	2	622824	T.02.14	1
599677	T.02.11	2	620693	T.02.08	22	6228240090	T.02.14	1
599678	T.03.01	3	620737	T.02.22	15	62282400DE	T.02.14	1
5996780090	T.03.01	3	62110200F1	T.02.16	1	62282400EU	T.02.14	1
59967800DE	T.03.01	3	62110200F1	T.02.16	1	62282400F2	T.02.14	1
59967800EU	T.03.01	3	62110200F1	T.02.16	1	62282400GP	T.02.14	1
59967800F2	T.03.01	3	62110200F1	T.02.16	1	62282400R7	T.02.14	1
59967800GP	T.03.01	3	62110200F3	T.02.16	1	62291401	T.02.01	1
59967800R7	T.03.01	3	62110200F3	T.02.16	1	623013	T.02.25	21
599679	T.03.01	4	621137	T.02.10	1	623205	T.02.15	3
5996790090	T.03.01	4	6211370090	T.02.10	1	623319	T.02.15	4
59967900DE	T.03.01	4	62113700DE	T.02.10	1	623447	T.03.01	2

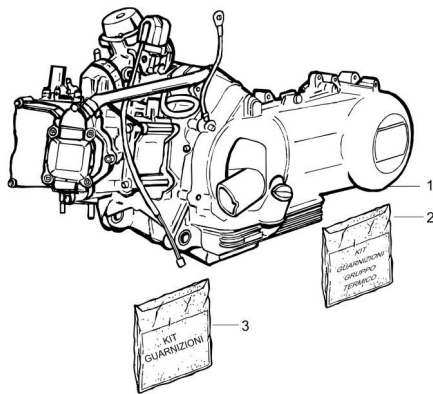
Code	Drawing No.	Loc.	Code	Drawing No.	Loc.	Code	Drawing No.	Loc.
6234470090	T.03.01	2	640483	T.06.06	1	65323000EU	T.02.09	1
62344700DE	T.03.01	2	640484	T.03.02	3	65323000F2	T.02.09	1
62344700F2	T.03.01	2	640504	T.03.02	2	65323000GP	T.02.09	1
62344700GP	T.03.01	2	640520	T.06.06	14	65323000R7	T.02.09	1
62344700R7	T.03.01	2	646833	T.03.03	18	653501	T.02.25	15
623448	T.03.01	1	646921	T.02.16	5	654042	T.02.15	5
6234480090	T.03.01	1	647078	T.05.01	12	654043	T.02.15	6
62344800DE	T.03.01	1	647161	T.05.01	17	654047	T.02.24	2
62344800F2	T.03.01	1	648415	T.04.02	51	654935	T.02.24	8
62344800GP	T.03.01	1	649223	T.04.02	47	655554	T.03.03	13
62344800R7	T.03.01	1	649223	T.04.06	4	709047	T.02.25	7
623563	T.02.14	2	652645	T.03.03	1	709047	T.04.02	25
623575	T.02.10	9	652681	T.03.01	1	709047	T.04.04	12
623576	T.02.19	8	6526810090	T.03.01	1	709047	T.04.05	6
623673	T.02.25	2	65268100DE	T.03.01	1	709047	T.05.01	19
623776	T.02.08	38	65268100EU	T.03.01	1	709047	T.02.01	8
623920	T.02.19	6	65268100F2	T.03.01	1	709047	T.05.01	15
623977	T.02.19	1	65268100GP	T.03.01	1	709532	T.01.23	2
624402	T.02.25	1	65268100R7	T.03.01	1	709646	T.04.04	28
638536	T.06.03	3	652682	T.03.01	2	82518R	T.01.09	15
638853	T.01.07	8	6526820090	T.03.01	2	82538R	T.01.11	13
638975	T.06.01	4	65268200DE	T.03.01	2	82539R	T.01.02	12
638976	T.06.01	3	65268200EU	T.03.01	2	82540R	T.01.02	13
639414	T.03.02	2	65268200F2	T.03.01	2	82545R	T.04.04	7
639682	T.06.03	1	65268200GP	T.03.01	2	825481	T.01.15	30
639725	T.01.14	3	65268200R7	T.03.01	2	825529	T.01.15	29
639727	T.01.14	2	652926	T.02.24	3	825620	T.01.11	16
639840	T.06.05	21	653230	T.02.09	1	825726	T.01.09	8
639861	T.02.24	1	6532300090	T.02.09	1	825758	T.01.16	11
640333	T.06.05	13	65323000DE	T.02.09	1	82580R	T.01.15	27

Code	Drawing No.	Loc.	Code	Drawing No.	Loc.	Code	Drawing No.	Loc.
825952	T.01.11	23	8284665001	T.01.04	2	829661	T.01.02	26
82611R	T.01.13	1	8284665002	T.01.04	2	830056	T.01.27	11
82612R	T.01.13	5	8284665003	T.01.04	2	830057	T.01.27	10
82622R	T.01.05	11	8284665004	T.01.04	2	830061	T.01.02	21
82635R	T.01.15	25	828480	T.01.05	8	830128	T.01.11	5
826388	T.01.26	2	828493	T.01.15	19	830248	T.01.07	2
82644R	T.01.11	25	828535	T.01.15	17	830249	T.01.07	3
82649R	T.01.11	14	828653	T.01.07	6	830446	T.01.06	15
82650R	T.01.11	20	828662	T.01.12	2	830447	T.01.06	16
82659R	T.01.16	3	828662	T.01.15	7	8304725001	T.01.03	1
827085	T.01.02	28	828662	T.01.14	4	8304725002	T.01.03	1
8272125	T.01.16	6	82869R	T.01.15	16	830580	T.01.09	12
82731R	T.01.15	2	82870R	T.01.09	1	831173	T.01.05	14
827386	T.01.08	4	828717	T.01.09	11	831255	T.01.15	6
82753R	T.01.09	14	828766	T.01.02	25	831256	T.01.15	3
827595	T.01.09	9	82877R	T.01.11	1	831257	T.01.15	4
82782R	T.01.11	24	82878R	T.01.02	12	831258	T.01.15	5
827831	T.01.27	12	828800	T.02.21	26	831259	T.01.28	1
82783R	T.01.11	15	828831	T.01.24	9	831260	T.01.28	3
828146	T.01.04	8	828843	T.01.24	6	831363	T.01.08	6
828147	T.01.04	8	828844	T.01.24	15	831997	T.01.27	5
828148	T.01.04	8	828961	T.04.05	5	832059	T.01.28	5
828152	T.01.23	4	82898R	T.01.02	13	832130	T.01.02	27
82817R	T.01.06	6	829201	T.01.16	2	832715	T.01.08	2
82817R	T.01.06	9	829206	T.01.16	4	833308	T.01.06	2
828210	T.06.05	16	829337	T.06.05	8	833722	T.01.28	4
82823R	T.01.15	21	829375	T.01.02	31	833722	T.01.11	28
828308	T.01.11	26	829534	T.01.07	1	834187	T.01.26	9
82831R	T.01.05	21	829536	T.01.07	4	8348065	T.01.16	8
828421	T.01.07	5	829593	T.01.11	3	840022	T.01.12	5

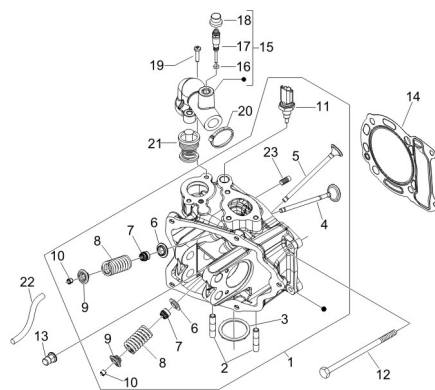
Code	Drawing No.	Loc.	Code	Drawing No.	Loc.	Code	Drawing No.	Loc.
840489	T.01.02	15	844669	T.01.16	10	871773	T.01.26	1
840510	T.01.11	17	844730	T.01.15	11	871974	T.01.23	2
840566	T.01.04	1	844864	T.01.26	3	872493	T.01.10	15
841213	T.01.08	8	844921	T.01.27	8	872635	T.01.07	2
8412985001	T.01.03	1	844927	T.01.26	6	872877	T.01.09	8
8412985002	T.01.03	1	844964	T.01.10	17	872908	T.01.15	12
841515	T.01.27	6	845212	T.01.02	19	872999	T.01.05	4
841695	T.01.23	6	845395	T.01.10	13	873114	T.01.05	5
841782	T.01.26	4	845464	T.01.07	9	873203	T.01.23	1
842090	T.01.10	8	845518	T.01.06	1	873310	T.01.24	1
842093	T.01.10	9	845604	T.01.05	15	873351	T.01.16	2
842204	T.01.08	12	845605	T.01.05	17	873682	T.01.10	13
842360	T.01.05	23	845607	T.01.08	1	873980	T.01.16	11
842515	T.01.24	16	845633	T.01.15	9	874383	T.01.23	3
842516	T.01.24	13	845753	T.01.05	19	874415	T.01.23	3
842518	T.01.24	10	845861	T.01.02	29	951685	T.02.16	10
842519	T.01.24	7	846734	T.01.12	1	963486	T.01.04	7
842522	T.01.24	12	847116	T.01.11	9	967351	T.02.05	7
842523	T.01.24	14	847778	T.02.22	19	969224	T.04.02	15
842595	T.01.15	10	847928	T.01.11	21	969224	T.06.05	19
842908	T.01.26	5	847929	T.01.11	2	969296	T.02.24	4
843364	T.01.11	6	847930	T.01.16	9	969296	T.01.13	3
843400	T.01.28	6	848039	T.04.04	15	969348	T.06.05	17
843489	T.01.27	1	848080	T.01.15	8	975855	T.02.01	7
843761	T.01.11	4	8482595	T.01.15	1	CM001429	T.02.22	14
844049	T.01.09	18	848377	T.01.05	1	CM001901	T.02.24	10
844352	T.01.11	1	848434	T.01.12	7	CM001901	T.02.24	5
844428	T.01.27	4	8710735	T.01.16	1	CM001901	T.02.24	7
844483	T.04.04	17	871458	T.01.10	16	CM001903	T.02.25	31
844582	T.01.02	16	871470	T.01.10	1	CM001904	T.02.25	32

Code	Drawing No.	Loc.	Code	Drawing No.	Loc.	Code	Drawing No.	Loc.
CM001904	T.01.12	6	CM017406	T.06.02	15	CM129912	T.01.24	1
CM001904	T.01.27	9	CM017406	T.06.03	14	CM140103	T.01.24	2
CM001904	T.01.28	2	CM017408	T.02.08	23	CM140208	T.01.24	8
CM001904	T.01.07	10	CM017409	T.03.01	6	CM140301	T.01.24	4
CM001905	T.02.25	33	CM017410	T.02.10	5	CM140404	T.01.24	3
CM001907	T.02.25	34	CM017410	T.02.09	12	CM140902	T.01.24	11
CM001908	T.02.25	14	CM017410	T.02.08	4	CM142905	T.01.24	5
CM001908	T.02.25	35	CM017410	T.04.02	11	CM144005	T.01.09	2
CM001915	T.02.25	36	CM017410	T.04.02	12	CM144006	T.01.09	2
CM001922	T.01.12	4	CM017418	T.03.01	5	CM144403	T.01.08	9
CM002901	T.01.28	7	CM023703	T.02.21	1	CM149504	T.01.24	18
CM002903	T.01.05	20	CM025709	T.02.22	2	CM155106	T.01.10	6
CM002916	T.01.23	7	CM027707	T.02.20	2	CM156707	T.01.24	3
CM002920	T.01.27	20	CM027708	T.02.20	3			
CM004103	T.02.24	11	CM060950	T.03.03	2			
CM004112	T.02.24	14	CM061303	T.04.02	2			
CM004126	T.02.24	9	CM061304	T.04.02	7			
CM004126	T.02.24	6	CM067801	T.04.01	9			
CM006307	T.02.08	3	CM068301	T.05.01	11			
CM006902	T.06.06	6	CM071806	T.06.04	1			
CM006903	T.02.25	37	CM073301	T.03.03	7			
CM006903	T.05.01	6	CM073407	T.02.20	2			
CM006905	T.06.06	7	CM073408	T.02.20	3			
CM006907	T.06.06	8	CM074101	T.05.01	16			
CM012811	T.02.21	11	CM074801	T.03.03	17			
CM012813	T.02.21	12	CM074901	T.03.03	15			
CM013201	T.02.24	19	CM103804	T.01.08	11			
CM013203	T.02.24	18	CM1211185	T.01.01	1			
CM017201	T.02.01	2	CM1280085001T.01.02		1			
CM017202	T.02.01	4	CM1280085002T.01.02		1			

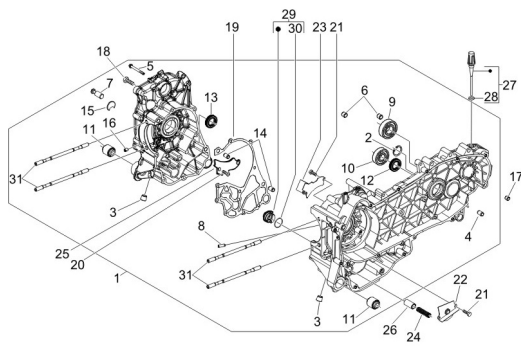
TAB. 01.01 - Engine, assembly



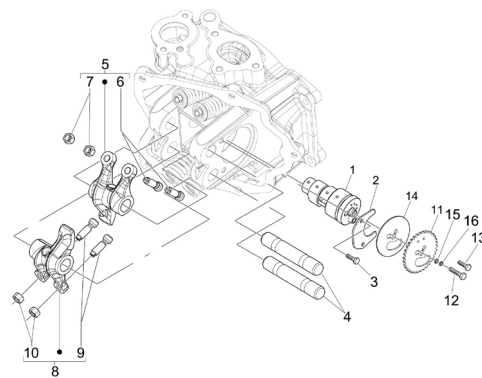
TAB. 01.05 - Head unit - Valve



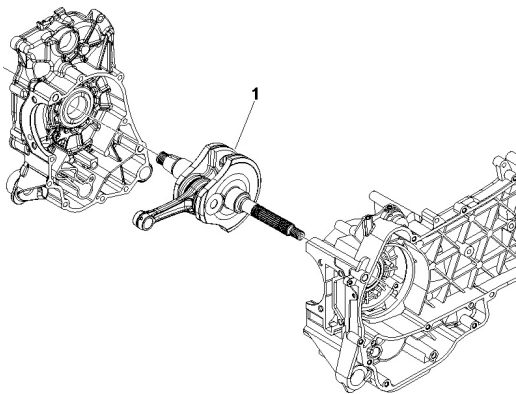
TAB. 01.02 - Crankcase



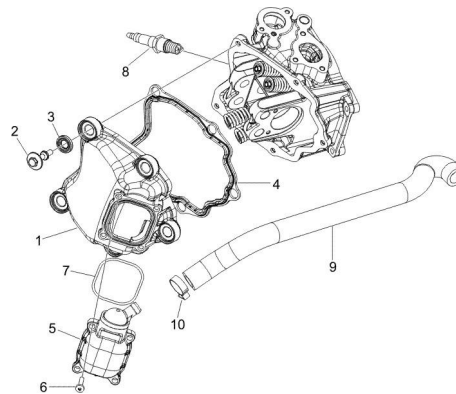
TAB. 01.06 - Rocking levers support unit



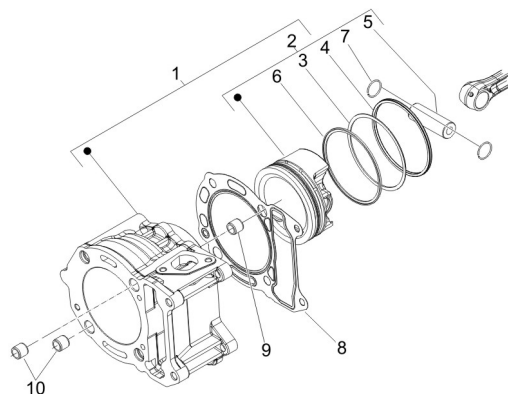
TAB. 01.03 - Crankshaft



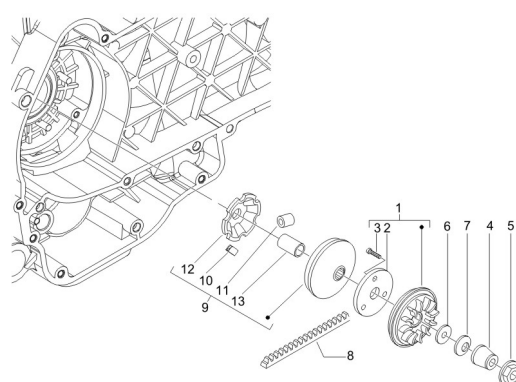
TAB. 01.07 - Cylinder head cover



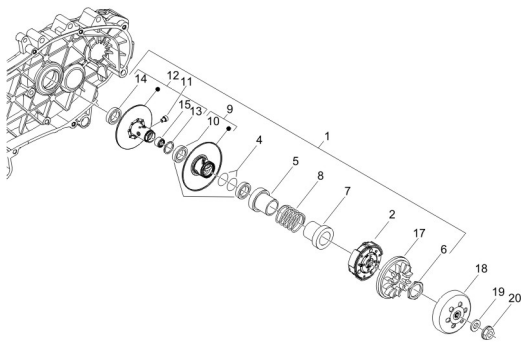
TAB. 01.04 - Cylinder-piston-rist pin unit



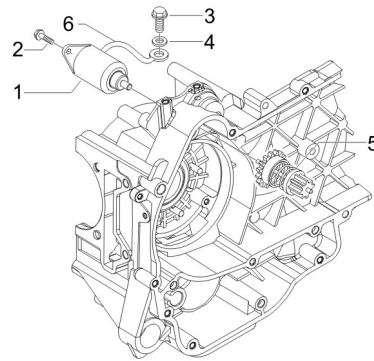
TAB. 01.08 - Driving pulley



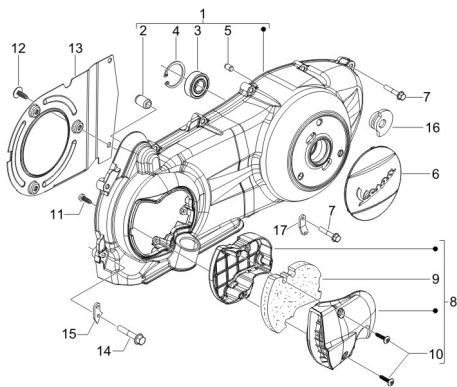
TAB. 01.09 - Driven pulley



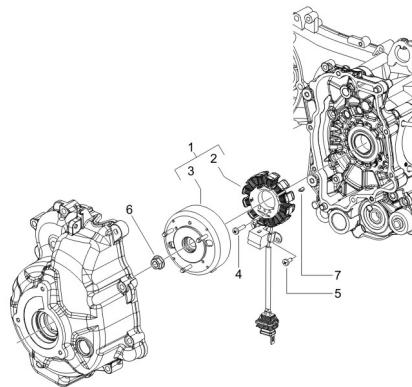
TAB. 01.13 - Stator - Electric starter



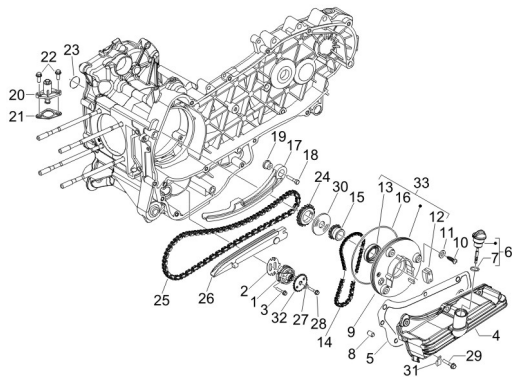
TAB. 01.10 - Crankcase cover - Crankcase cooling



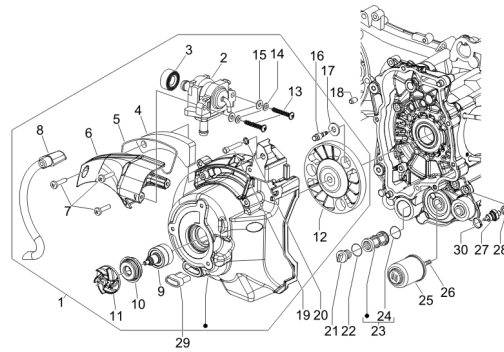
TAB. 01.14 - Flywheel magneto



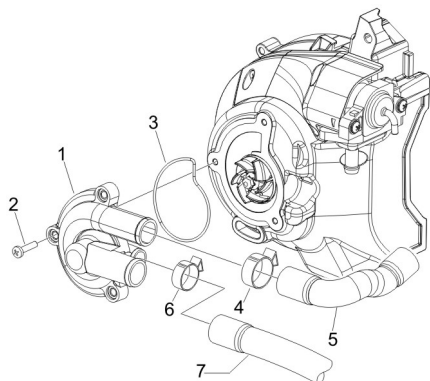
TAB. 01.11 - Oil pump



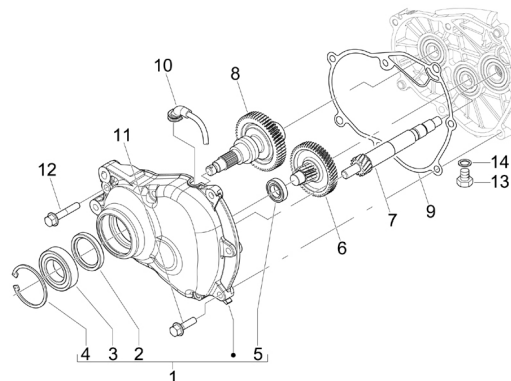
TAB. 01.15 - Flywheel magneto cover - Oil filter



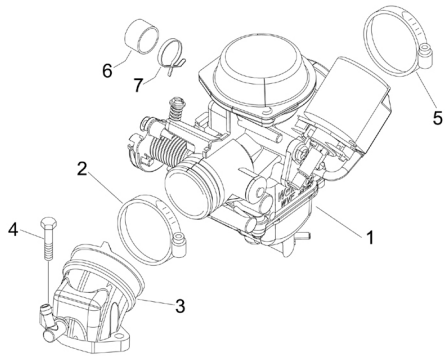
TAB. 01.12 - Cooler pump



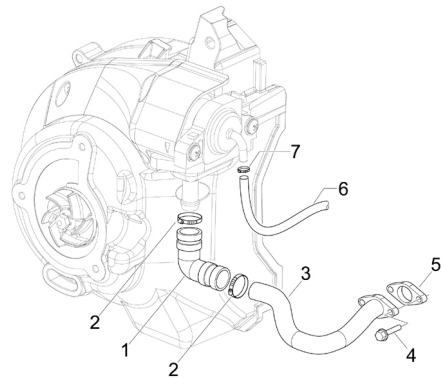
TAB. 01.16 - Reduction unit



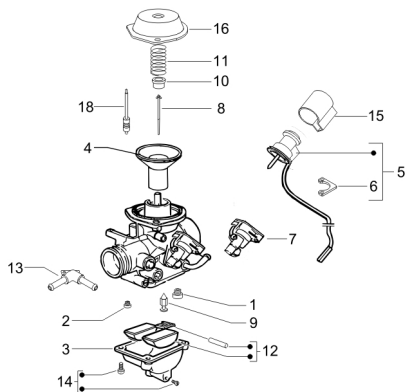
TAB. 01.23 - Carburettor, assembly - Union pipe



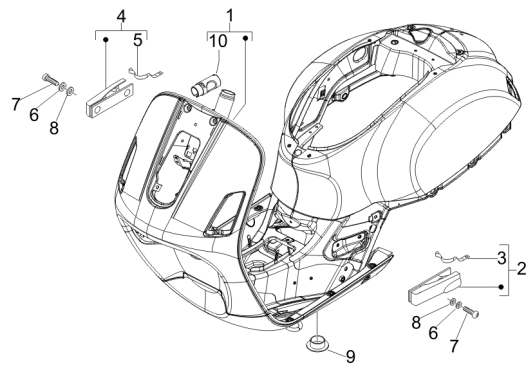
TAB. 01.28 - Secondary air box



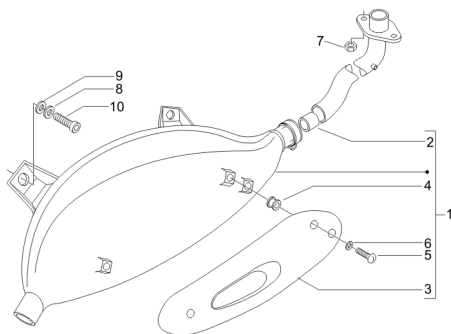
TAB. 01.24 - Carburetor's components



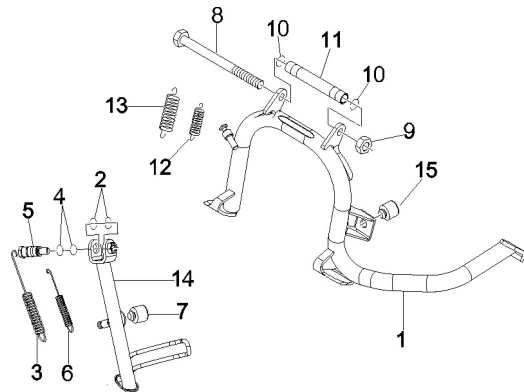
TAB. 02.01 - Frame/bodywork



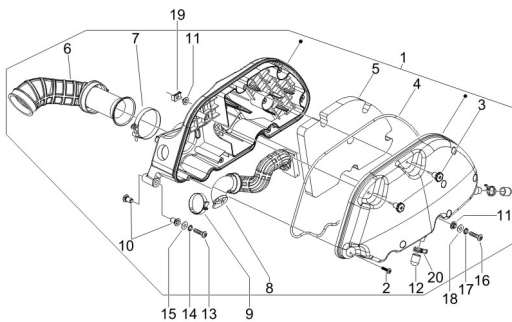
TAB. 01.26 - Silencer



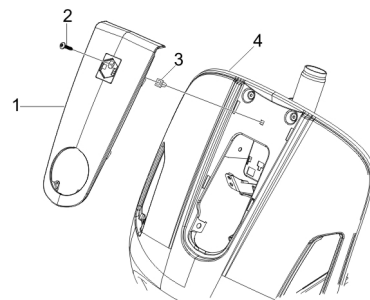
TAB. 02.05 - Stand/s



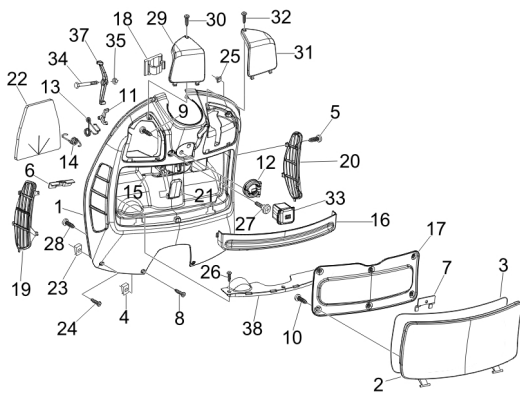
TAB. 01.27 - Air filter



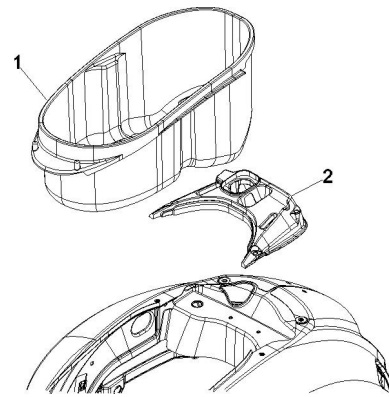
TAB. 02.06 - Front shield



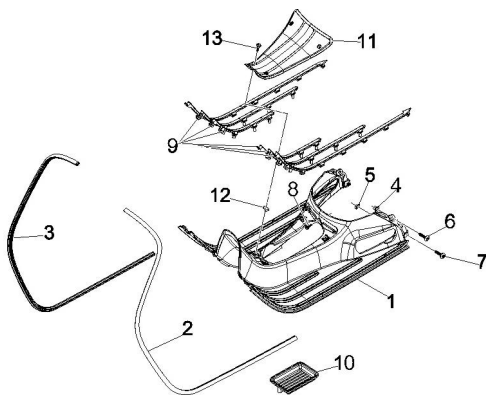
TAB. 02.08 - Front glove-box - Knee-guard panel



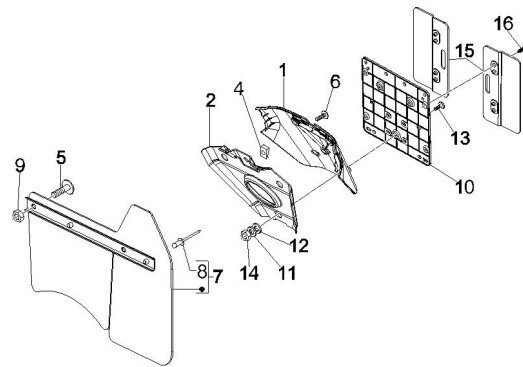
TAB. 02.12 - Helmet huosing - Undersaddle



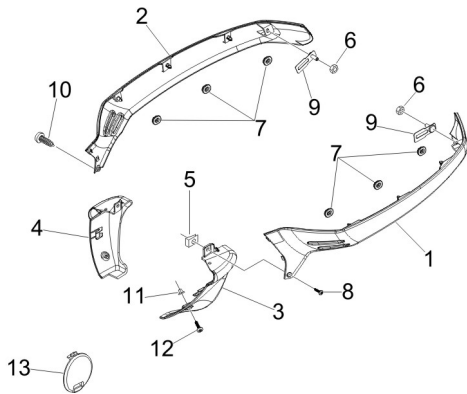
TAB. 02.09 - Central cover - Footrests



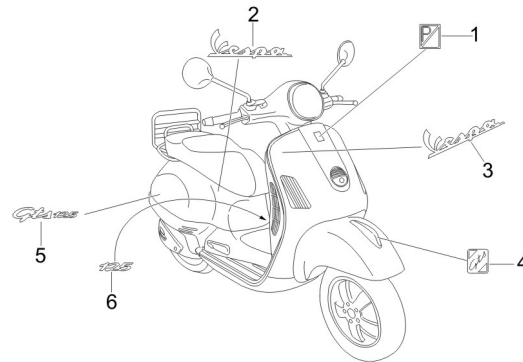
TAB. 02.14 - Rear cover - Splash guard



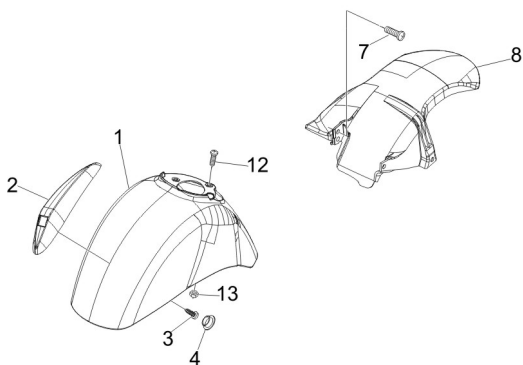
TAB. 02.10 - Side cover - Spoiler



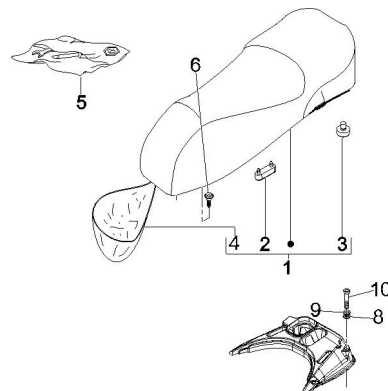
TAB. 02.15 - Plates - Emblems



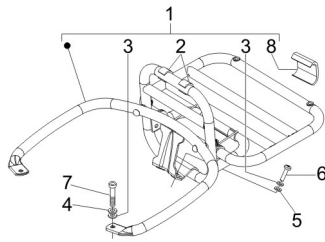
TAB. 02.11 - Wheel huosing - Mudguard



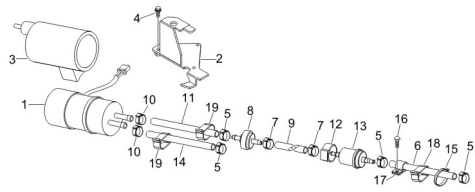
TAB. 02.16 - Saddle/seats - Tool roll



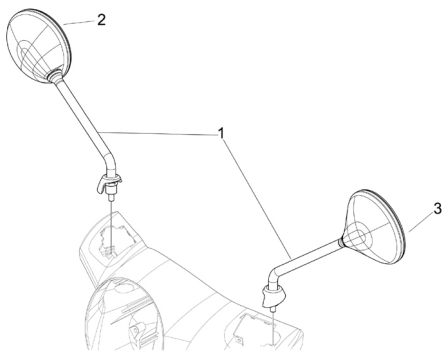
TAB. 02.19 - Rear luggage rack



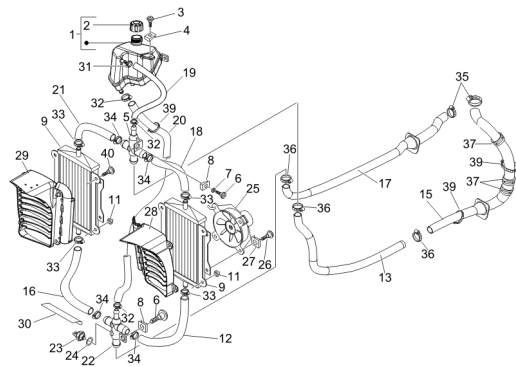
TAB. 02.24 - Supply system



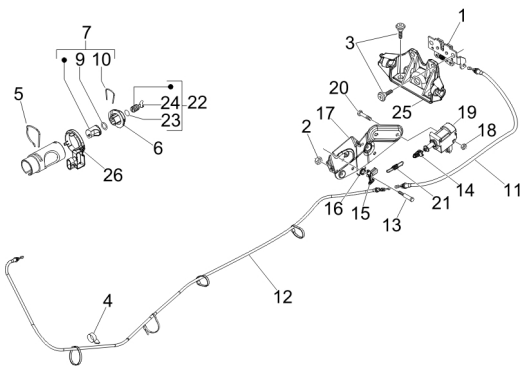
TAB. 02.20 - Driving mirror/s



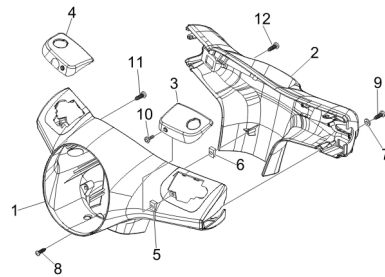
TAB. 02.25 - Cooling system



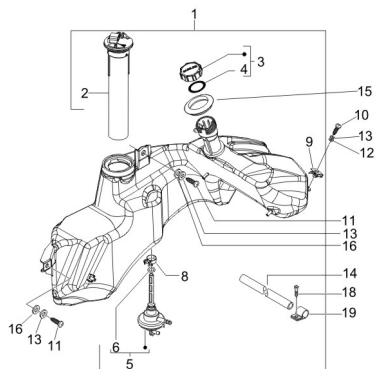
TAB. 02.21 - Locks



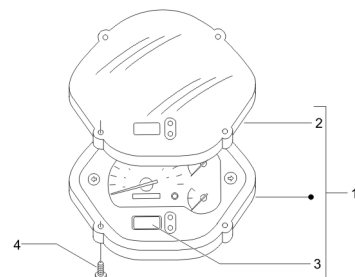
TAB. 03.01 - Handlebars coverages



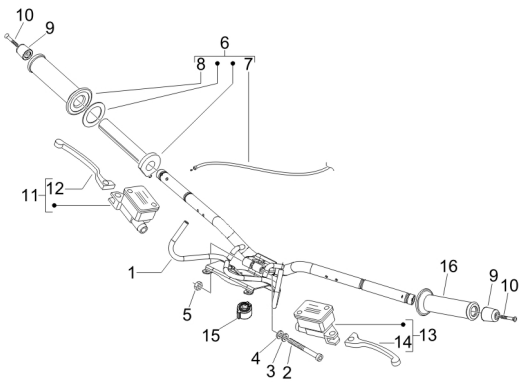
TAB. 02.22 - Fuel tank



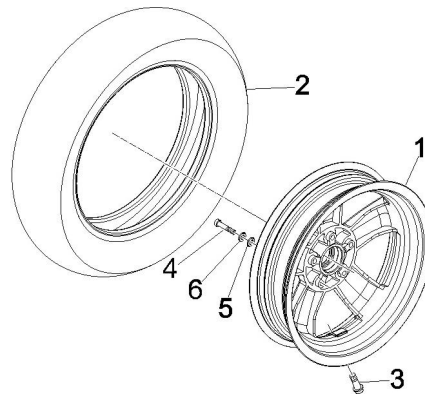
TAB. 03.02 - Meter combination - Cruscotto



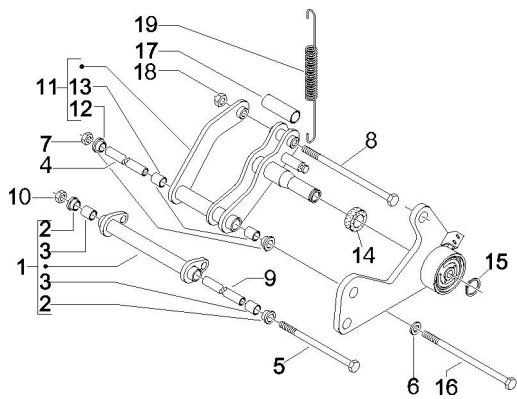
TAB. 03.03 - Handlebars - Master cil.



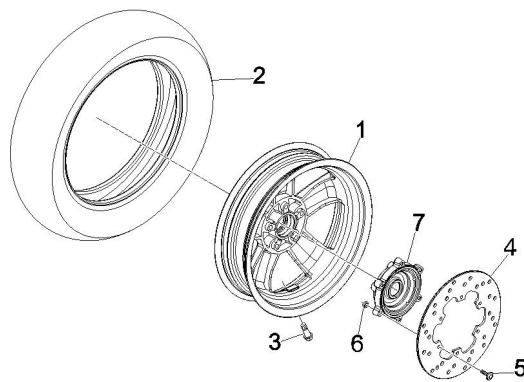
TAB. 04.05 - Front wheel



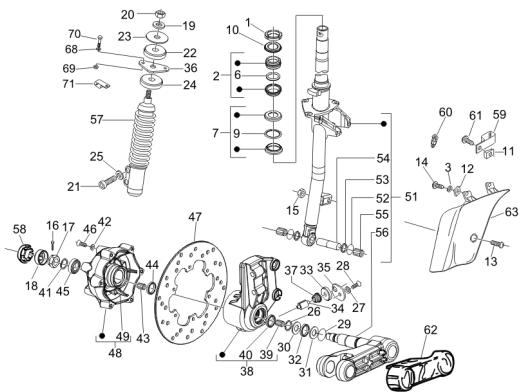
TAB. 04.01 - Swinging arm



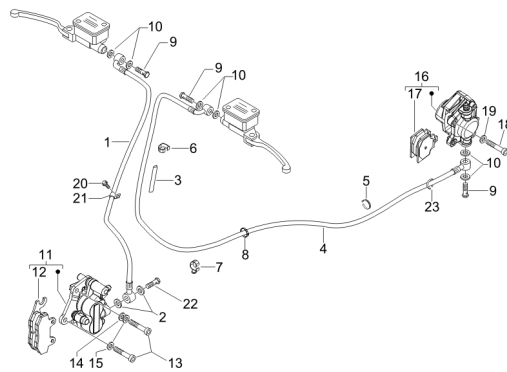
TAB. 04.06 - Rear wheel



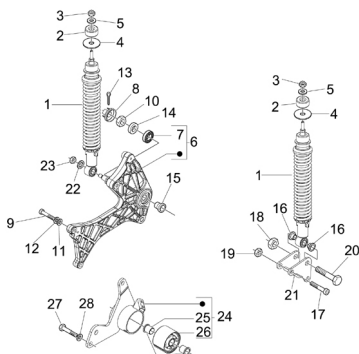
TAB. 04.02 - Fork/steering tube - Steering bearing unit



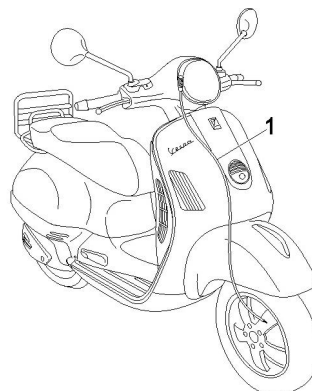
TAB. 05.01 - Brakes pipes - Calipers



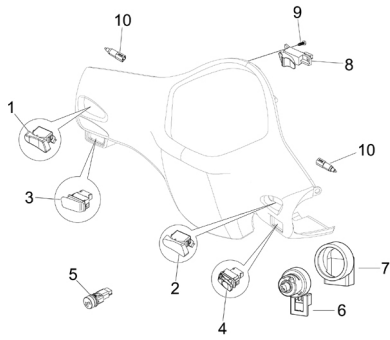
TAB. 04.04 - Rear suspension - Shock absorber/s



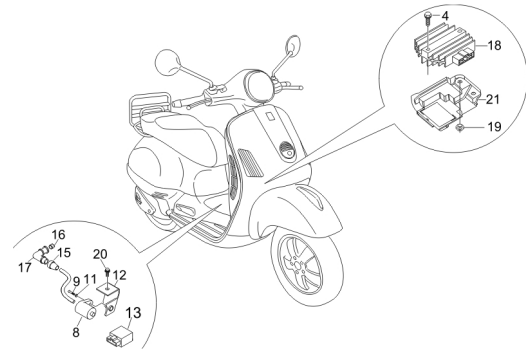
TAB. 05.02 - Transmissions



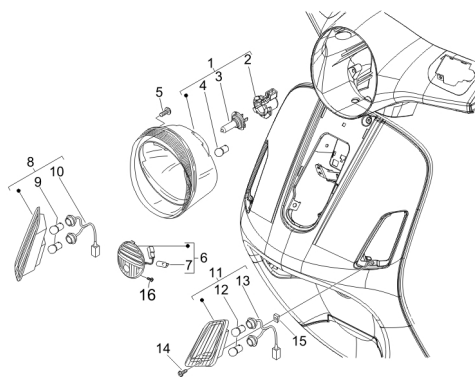
TAB. 06.01 - Selectors - Switches - Buttons



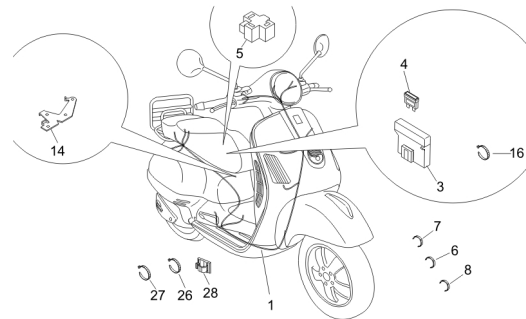
TAB. 06.05 - Voltage Regulators - Electronic Control Units (ecu) - H.T. Coil



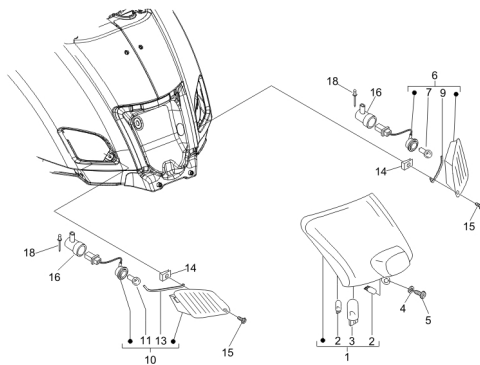
TAB. 06.02 - Front headlamps - Turn signal lamps



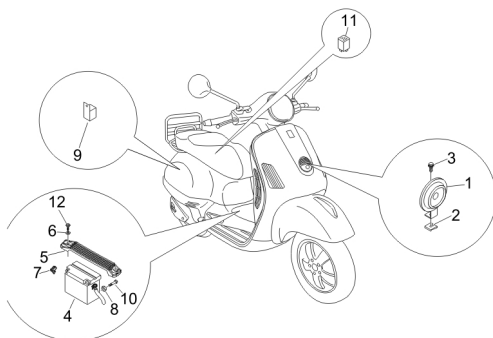
TAB. 06.06 - Main cable harness



TAB. 06.03 - Rear headlamps - Turn signal lamps

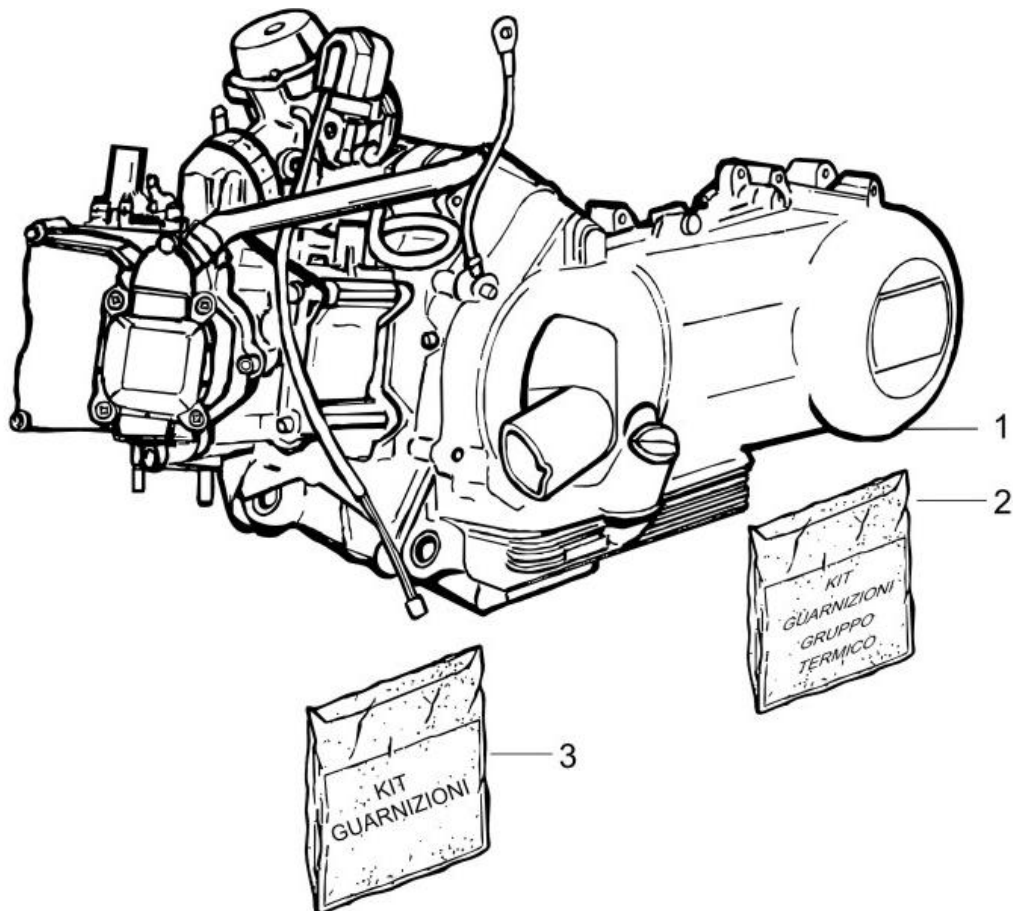


TAB. 06.04 - Remote control switches - Battery - Horn



Frame prefix : ZAPM31300

Engine prefix : M315M

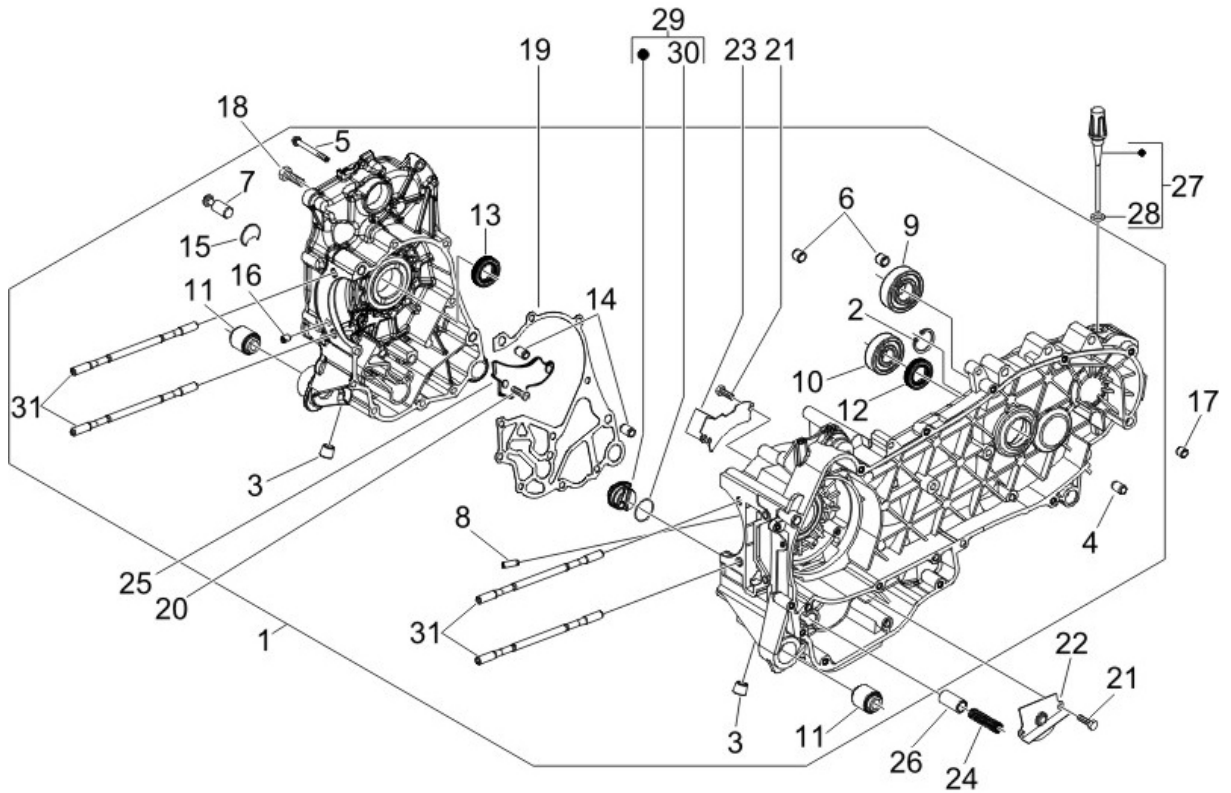


Last update : 24/04/2008

Loc.	Description	Q.ty	Vehicle colour	Drawing No.	Up to
1		1		CM1211185	13/03/2008
2	oil seal and gask. set b125, vespa gt	1		497183	
3	oil seal and gask. set b125	1		497182	

Frame prefix : ZAPM31300

Engine prefix : M315M



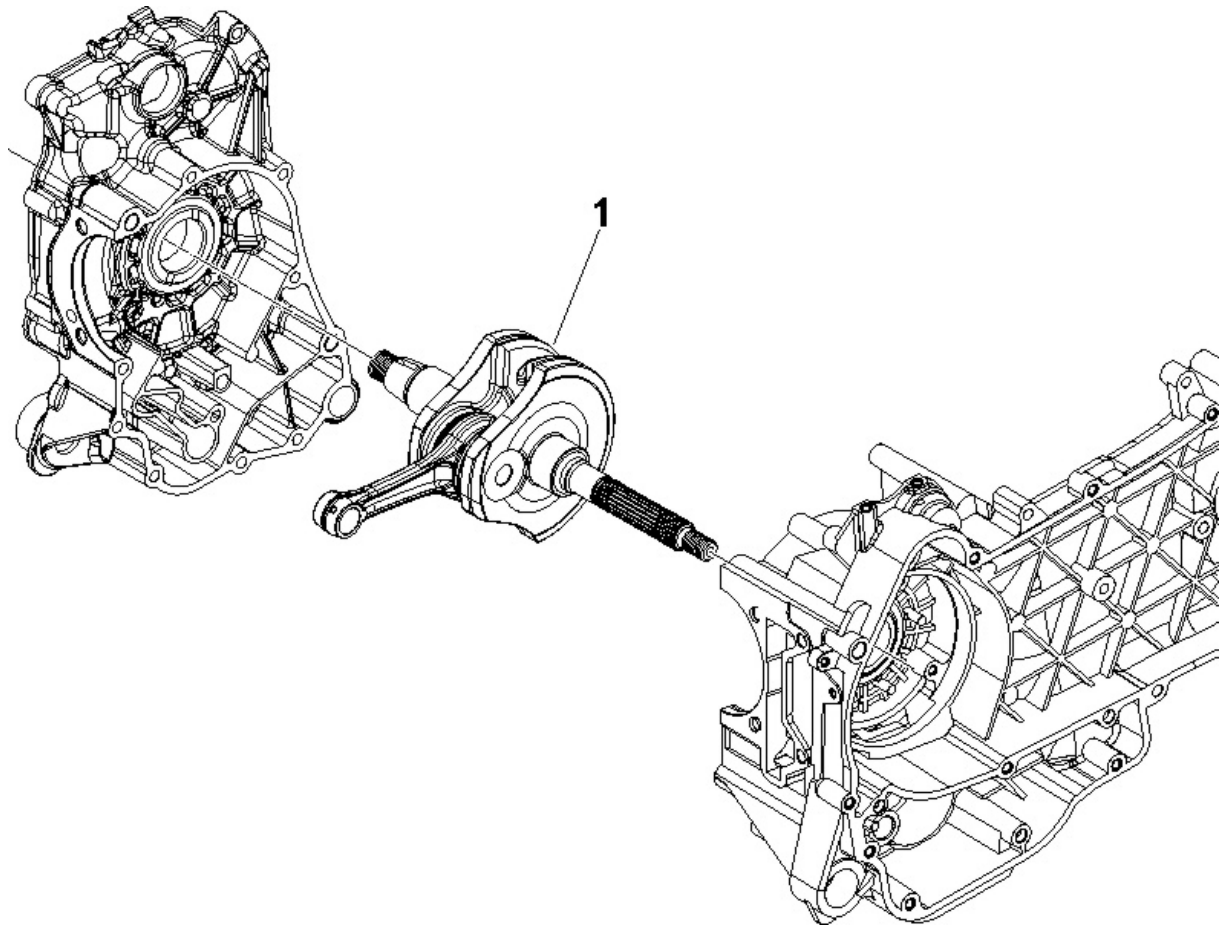
Last update : 24/04/2008

Loc.	Description	Q.ty	Vehicle colour	Drawing No.	Up to
1	crankcase leader 125 -.cm1280175001	1		CM1280085001	31/12/9999
1	crankcase leader 125 cat 2at. 2 -.	1		CM1280085002	31/12/9999
2	ring for rear wheel axle (25x26,9x1,2)	1		000674	31/12/9999
3	plug	2		411311	31/12/9999
4	bendix bush leader engines	1		431860	31/12/9999
5	screw	11		432142	31/12/9999
6	pin	2		478115	31/12/9999
7	pin vespa gt 125/200	1		483785	31/12/9999
8	nozzle	1		484034	31/12/9999
9	bearing	1		485912	31/12/9999
10	bearing	1		485913	31/12/9999
11	sil.block	2		486081	31/12/9999
12	gear box seal runner 180 2t m.02 u	1		82539R	26/03/2008
12	seal ring	1		82878R	31/12/9999
13	oil seal for all leader engine	1		82540R	04/03/2008
13	seal ring	1		82898R	31/12/9999
14	pin x electrical starter motor -d9,5 h15	2		239388	31/12/9999

Loc.	Description	Q.ty	Vehicle colour	Drawing No.	Up to
15	washer	1		840489	31/12/9999
16	nozzle for carter	1		844582	31/12/9999
17	dowel	1		277916	31/12/9999
18	screw	11		432142	31/12/9999
19	crakcase gasket for leader engine	1		845212	31/12/9999
20	screw for outer h.t. coil (m5x10)	1		018575	31/12/9999
21	flanged hexagonal head screw	4		830061	31/12/9999
22	lower panel	1		483767	31/12/9999
23	upper panel	1		485047	31/12/9999
24	spring	1		485655	31/12/9999
25	sheet	1		828766	31/12/9999
26	oil pressure valve leader 125/180 .04/02	1		829661	31/12/9999
27	plastic oil dipstick et4 125,mc3 m.02	1		832130	31/12/9999
28	packing	1		827085	31/12/9999
29	bracket filter insert	1		845861	31/12/9999
30	packing	1		431065	31/12/9999
31	stud m8 b125	4		829375	31/12/9999

Frame prefix : ZAPM31300

Engine prefix : M315M

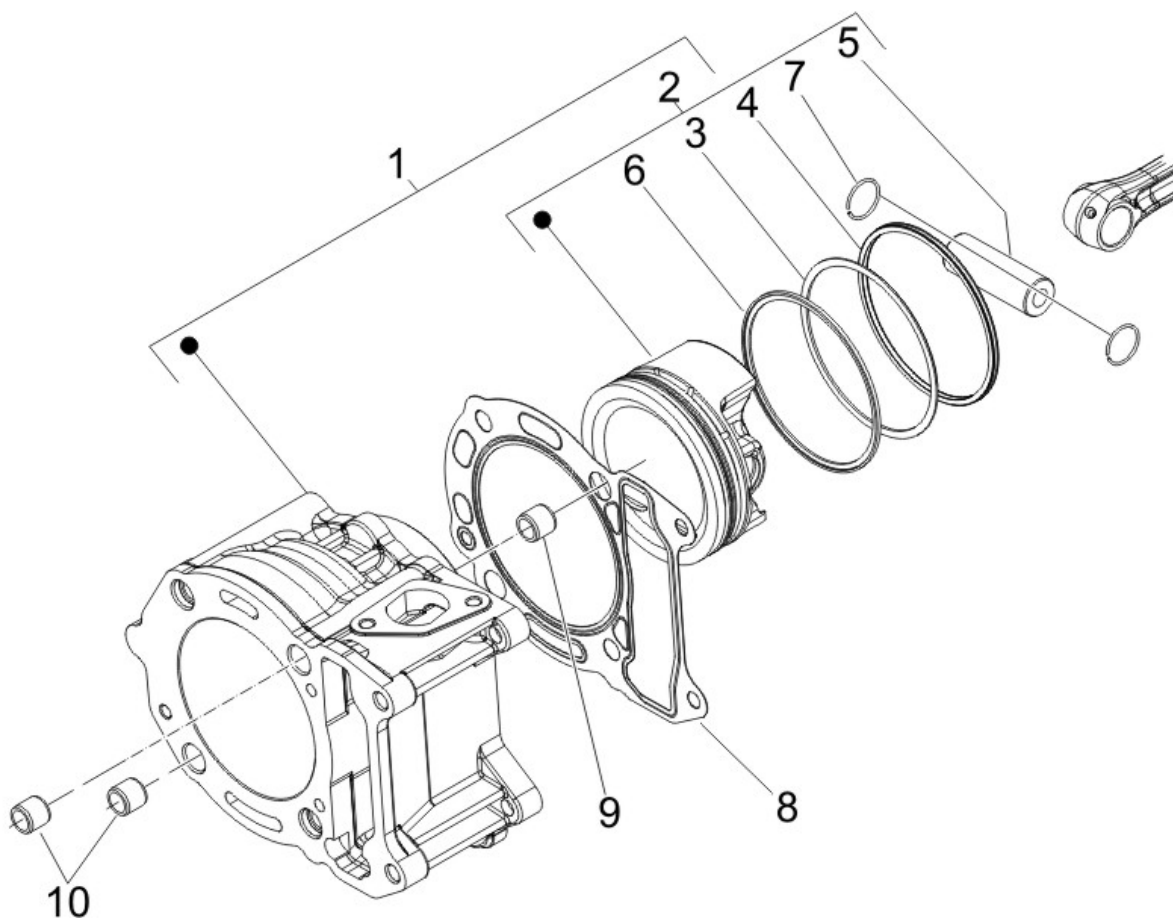


Last update : 24/04/2008

Loc.	Description	Q.ty	Vehicle colour	Drawing No.	Up to
1	crankshaft leader 125 act 1	1		8304725001	31/12/9999
1	crankshaft cat 2	1		8412985002	31/12/9999
1	crankshaft kat 1	1		8412985001	31/12/9999
1	crankshaft leader 125 cat 2	1		8304725002	31/12/9999

Frame prefix : ZAPM31300

Engine prefix : M315M

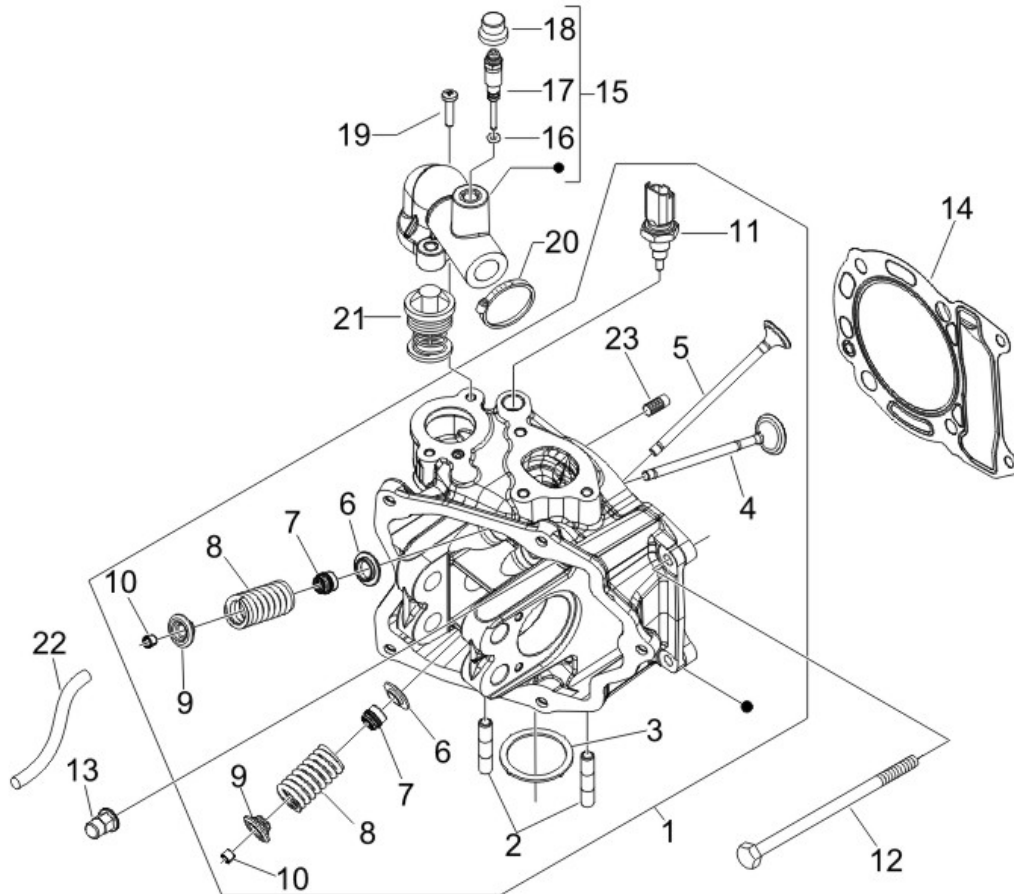


Last update : 24/04/2008

Loc.	Description	Q.ty	Vehicle colour	Drawing No.	Up to
1	cylinder assy.	1		840566	31/12/2070
2	piston assy 125 4t 4v cat 4 u	1		8284665004	31/12/2070
2	piston assy 125 4t 4v cat 1 u	1		8284665001	31/12/2070
2	piston assy 125 4t 4v cat 3 u	1		8284665003	31/12/2070
2	piston assy 125 4t 4v cat 2 u	1		8284665002	31/12/2070
3	piston ring	1		485914	31/12/9999
4	scraper ring	1		486362	31/12/9999
5	piston pin u	1		482335	31/12/9999
6	piston ring	1		485779	31/12/9999
7	circlip for piston wrist	2		963486	31/12/9999
8	base gasket leader 0.4mm u	1		828146	02/05/2008
8	base gasket leader 0.6mm u	1		828147	01/06/2008
8	base gasket leader 0.8mm u	1		828148	01/09/2008
9	dowel	2		277916	31/12/9999
10	pin	2		478115	31/12/9999

Frame prefix : ZAPM31300

Engine prefix : M315M



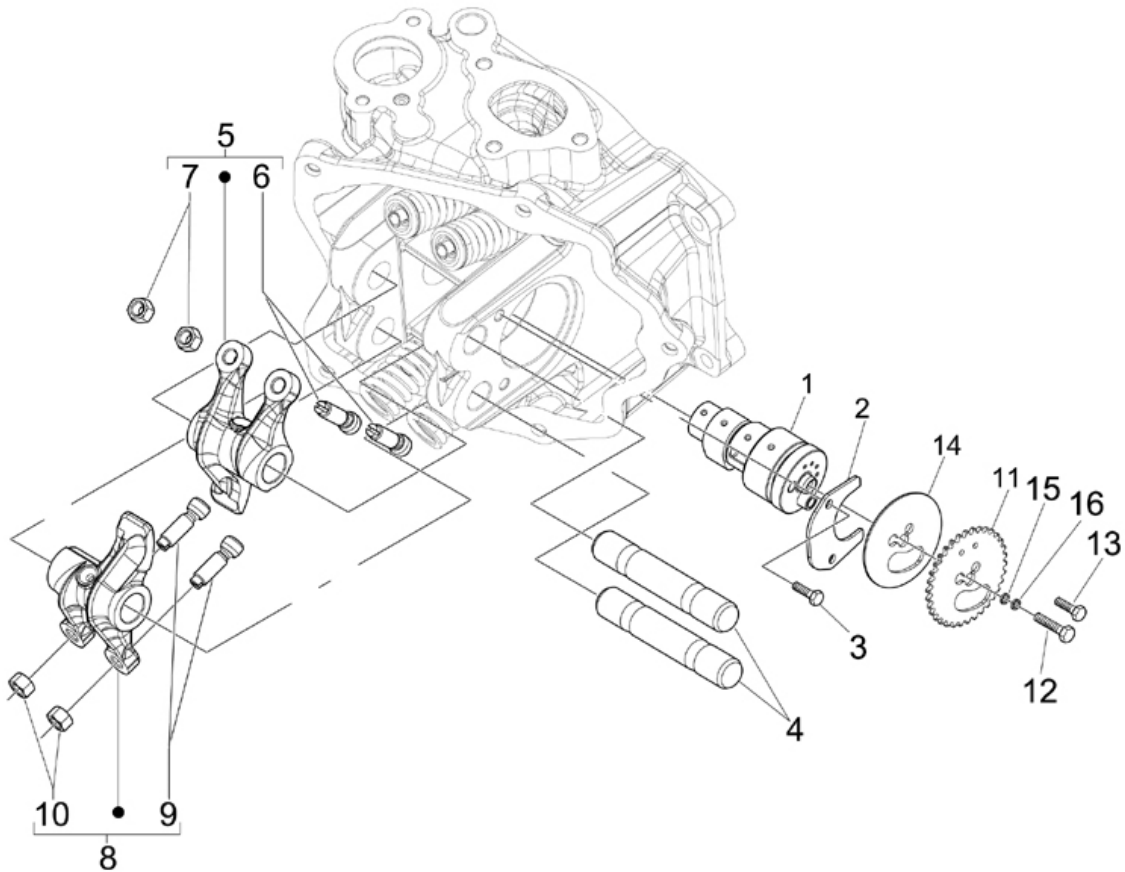
Last update : 24/04/2008

Loc.	Description	Q.ty	Vehicle colour	Drawing No.	Up to
1	engine cylinder head	1		848377	31/12/9999
2	stud x cylinder head (timing chain side)	2		435629	31/12/9999
3	packing	1		480853	31/12/9999
4	suction valve	2		484733	31/12/9999
4	intake valve	2		872999	31/12/9999
5	exhaust valve	2		873114	31/12/9999
5	exhaust valve	2		484734	31/12/9999
6	stop washer	4		483711	31/12/9999
7	ring sfera u	4		436438	31/12/9999
8	valve spring	4		828480	31/12/9999
9	stop washer	4		483914	31/12/9999
10	cone half	8		285846	31/12/9999
11	thermostate sender 04/2001..	1		82622R	31/12/9999
12	bolt	2		485603	31/12/9999
13	metric nut m8 x1.25	4		411296	31/12/9999
14	head cylinder gasket	1		831173	31/12/9999
15	thermostat cover	1		845604	31/12/9999

Loc.	Description	Q.ty	Vehicle colour	Drawing No.	Up to
16	ring	1		297027	31/12/9999
17	screw	1		845605	31/12/9999
18	cap for breather	1		063435	31/12/9999
19	screw	2		845753	31/12/9999
20	hose clamp	4		CM002903	31/12/9999
21	thermostat	1		82831R	31/12/9999
22	tube	1		434381	31/12/9999
23	taper threaded m6x10	1		842360	31/12/9999

Frame prefix : ZAPM31300

Engine prefix : M315M

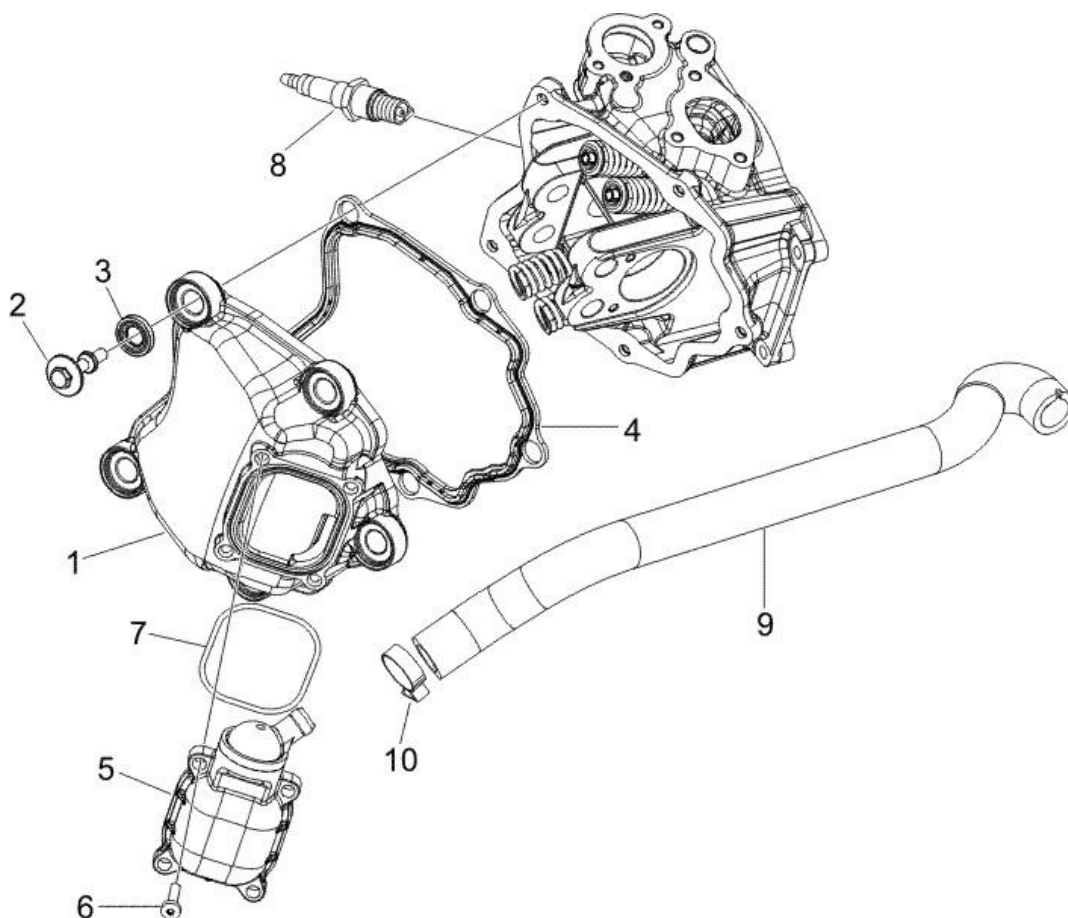


Last update : 24/04/2008

Loc.	Description	Q.ty	Vehicle colour	Drawing No.	Up to
1		1		845518	31/12/9999
2	sheet	1		833308	31/12/9999
3	flanged hexagonal head screw	2		484123	31/12/9999
4	rocker arm shaft	2		486343	31/12/9999
5	induction side rocker arm assy	1		484739	31/12/9999
6	screw	2		82817R	31/12/9999
7	nut	2		484819	31/12/9999
8	rocker assy exhaust	1		484740	31/12/9999
9	screw	2		82817R	31/12/9999
10	nut	2		484819	31/12/9999
11	top dist. sproket leader 125 u	1		486336	31/12/9999
12	screw	1		018639	31/12/9999
12	hex bolt for retaining starter motor	1		031091	31/12/9999
13	screw	1		486972	31/12/9999
14	washer	1		487832	31/12/9999
15	spring washer	1		830446	31/12/9999
16	spring washer	1		830447	31/12/9999

Frame prefix : ZAPM31300

Engine prefix : M315M

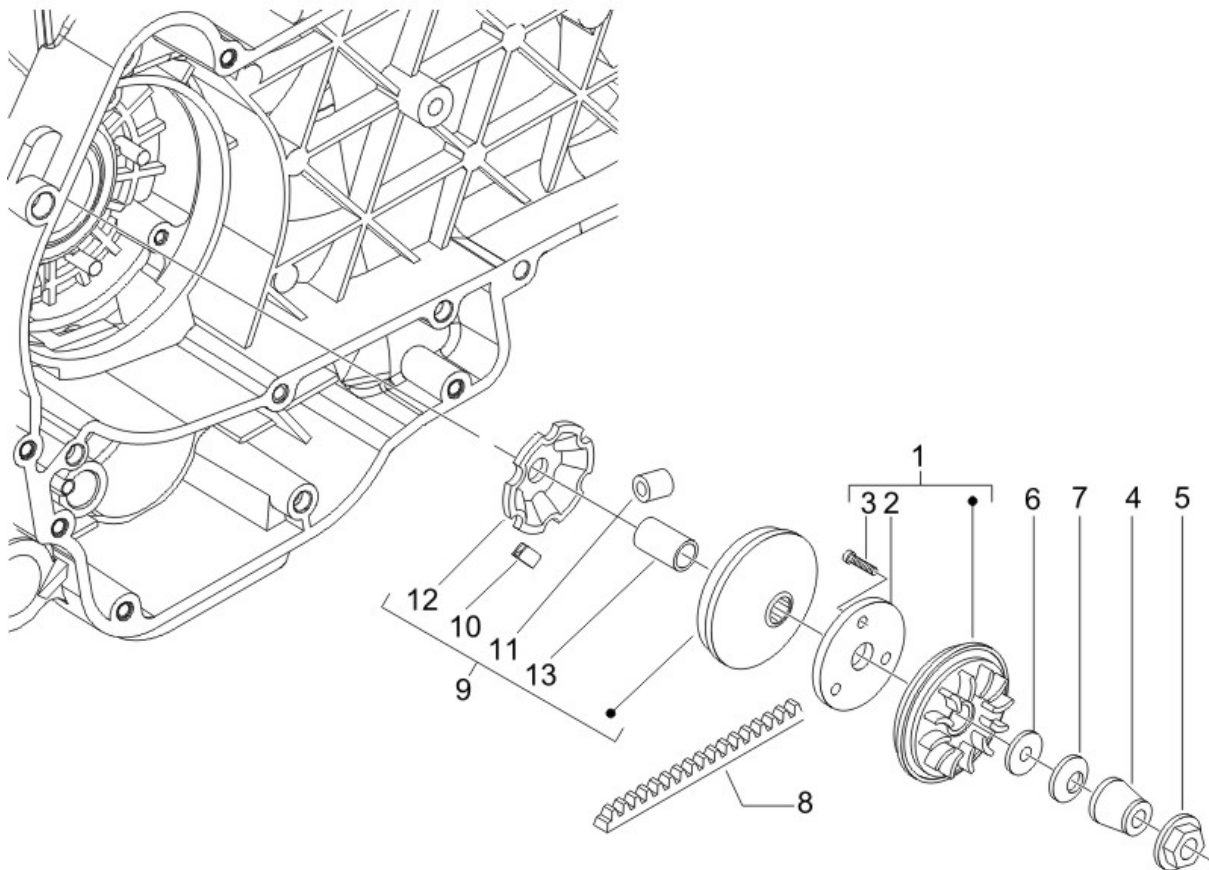


Last update : 24/04/2008

Loc.	Description	Q.ty	Vehicle colour	Drawing No.	Up to
1	cylinder head cover	1		829534	31/12/9999
2	screw	5		830248	09/09/2007
2	special screw	5		872635	31/12/9999
3	buffer	5		830249	31/12/9999
4	cylinder head cover gasket b125	1		829536	31/12/9999
5	breather	1		828421	31/12/9999
6	bolt (m5x20)	4		828653	31/12/2070
7	packing for oil drain valve cover	1		487989	31/12/9999
8	spark plug ..438027	1		436911	31/12/9999
8	spark plug ngk cr8eb	1		638853	31/12/9999
9	tube	1		845464	31/12/9999
10	clamp for fixing fuel tap	1		CM001904	31/12/9999

Frame prefix : ZAPM31300

Engine prefix : M315M

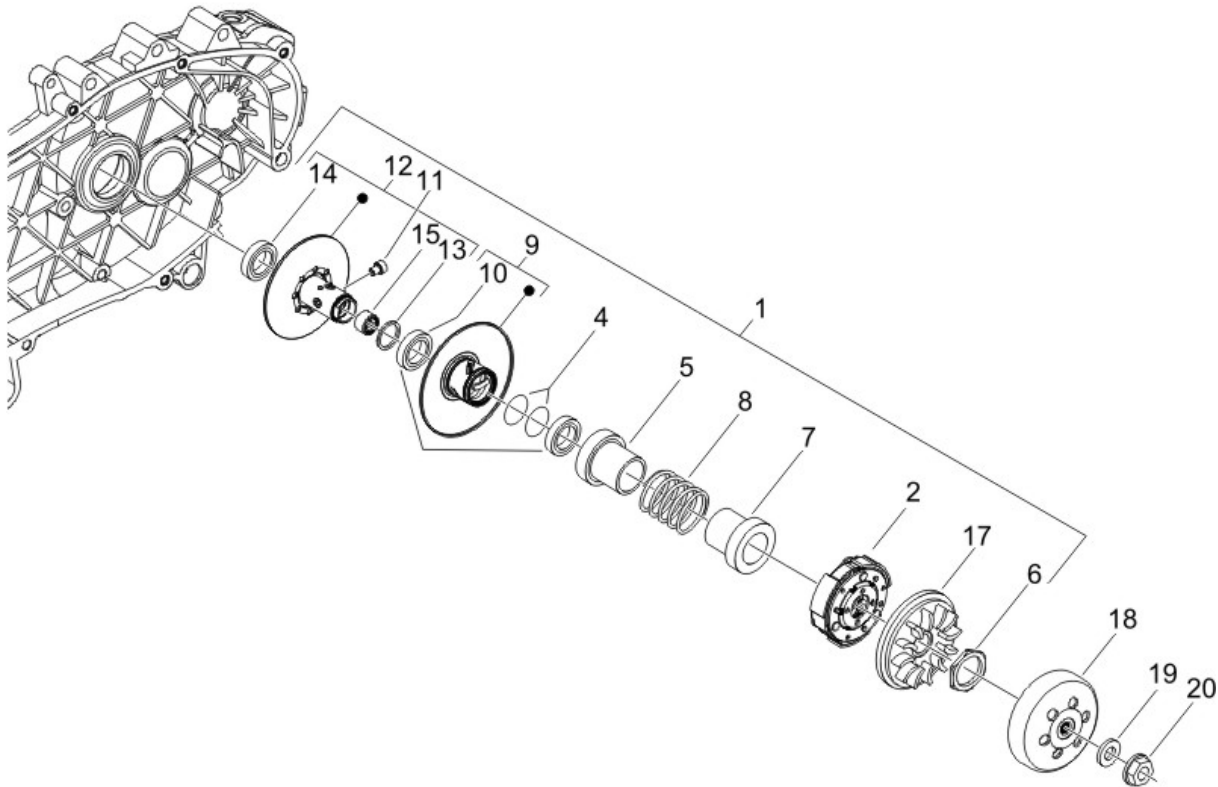


Last update : 24/04/2008

Loc.	Description	Q.ty	Vehicle colour	Drawing No.	Up to
1	pulley half	1		845607	31/12/9999
2	sheet	1		832715	31/12/9999
3	screw	3		008370	31/12/9999
4	bush	1		827386	31/12/9999
5	nut	1		436783	31/12/9999
6	washer runner 200	1		831363	31/12/9999
7	washer for driving pulley (17x35x0,5)	1		433391	31/12/9999
8	drive belt leader 125 4v	1		841213	31/12/9999
9	rollers housing b125 rst	1		CM144403	31/12/9999
10	-.4348555	3		434855	31/12/9999
11	roller	6		CM103804	31/12/9999
12	fixed plate	1		842204	31/12/9999
13	spacer (pulley)	1		483889	31/12/9999

Frame prefix : ZAPM31300

Engine prefix : M315M



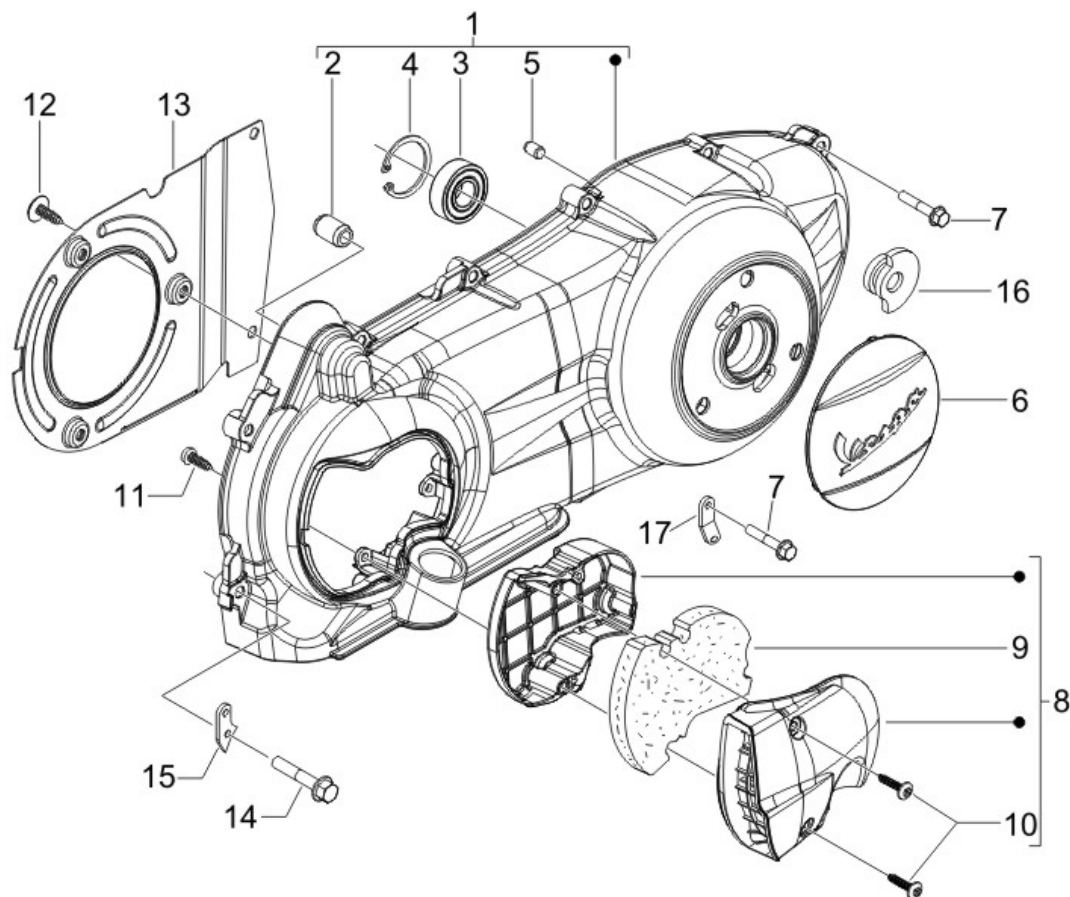
Last update : 24/04/2008

Loc.	Description	Q.ty	Vehicle colour	Drawing No.	Up to
1	driven pulley with clutch	1		82870R	10/10/2007
2	clutch drum	1		CM144005	31/12/9999
2	centrifugal clutch group	1		CM144006	31/12/9999
4	packing for clutch	2		430585	31/12/9999
5	stop washer all scooters u	1		431093	31/12/9999
6	ring	1		433232	31/12/9999
7	stop washer	1		487936	31/12/9999
8	spring for clutch	1		825726	10/10/2007
8	cvt spring	1		872877	31/12/9999
9	driven half pulley leader 125	1		827595	31/12/9999
10	ring	2		431089	31/12/9999
11	rr clutch pin runner 200	4		828717	31/12/9999
12	driven half pulley leader 125/180	1		830580	31/12/9999
13	ring	1		483226	31/12/9999
14	bearing	1		82753R	31/12/9999
15	drawn cap x driven pulley assy.-20x29x18	1		82518R	31/12/9999
17	driving pulley-cooling fan	1		482305	31/12/9999

Loc.	Description	Q.ty	Vehicle colour	Drawing No.	Up to
18	<i>clutch drum</i>	1		844049	31/12/9999
19	<i>washer for clutch drum (12,1x22x1)</i>	1		274246	31/12/9999
20	<i>nut</i>	1		486324	31/12/9999

Frame prefix : ZAPM31300

Engine prefix : M315M



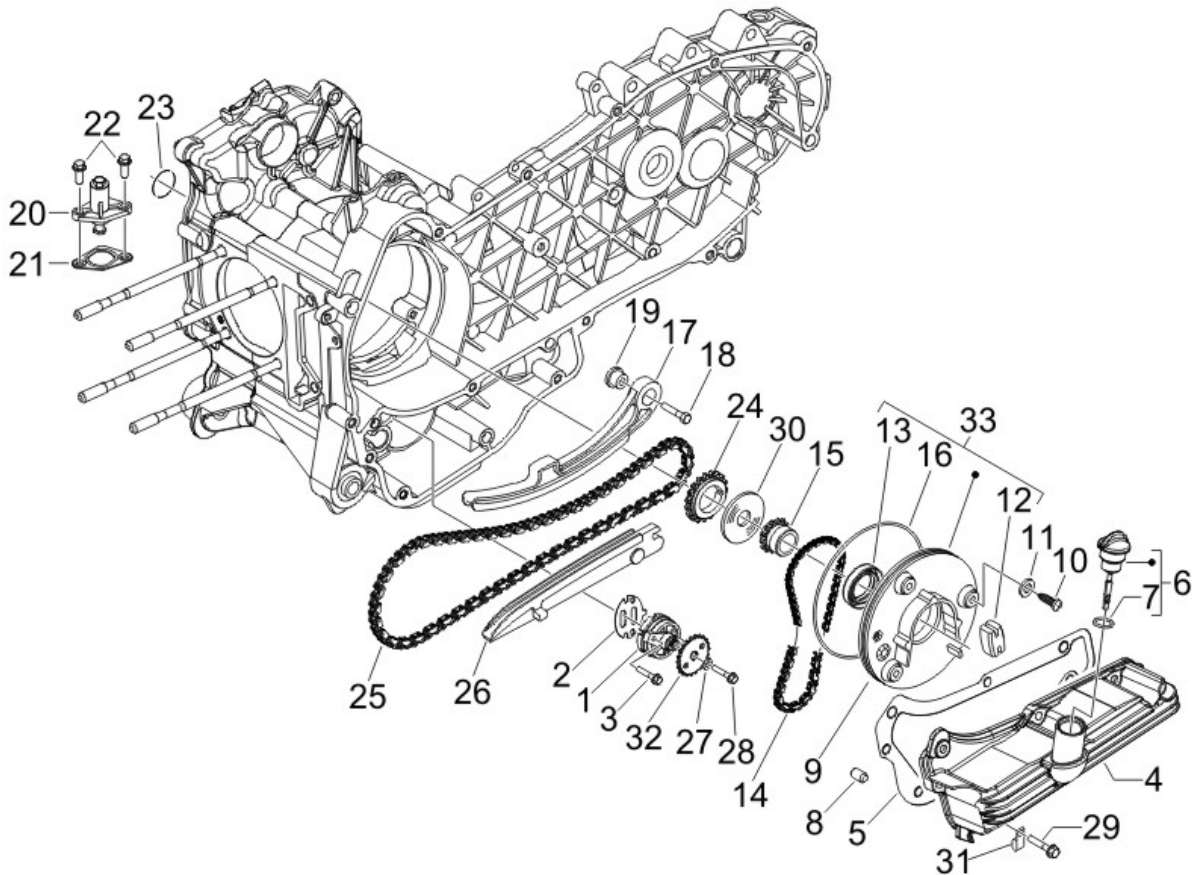
Last update : 24/04/2008

Loc.	Description	Q.ty	Vehicle colour	Drawing No.	Up to
1	transmission cover with i.p.	1		871470	01/09/2008
2	bendix bush leader engines	1		431860	31/12/9999
3	spherical bearing x kickstarter-15x35x11	1		478985	31/12/9999
4	ring runner 180 2t m.02 u	1		006635	31/12/9999
5	pin x electrical starter motor -d9,5 h15	2		239388	31/12/9999
6	transmission cover cap	1		CM155106	31/12/9999
7	screw	7		289731	31/12/9999
8	engine cover all 125cc u	1		842090	31/12/9999
9	air filter	1		842093	31/12/9999
10	screw	2		258146	31/12/9999
11	screw	3		270793	31/12/9999
12	screw for silencer protection (m5x10)	4		430264	12/05/2008
13	warm air diaphragm	1		845395	14/01/2008
13	complete air deflector	1		873682	31/12/9999
14	screw	2		289731	31/12/9999
15	plate	1		872493	31/12/9999
16	dumpe	3		871458	31/12/9999

Loc.	Description	Q.ty	Vehicle colour	Drawing No.	Up to
17	strap	1		844964	31/12/9999

Frame prefix : ZAPM31300

Engine prefix : M315M



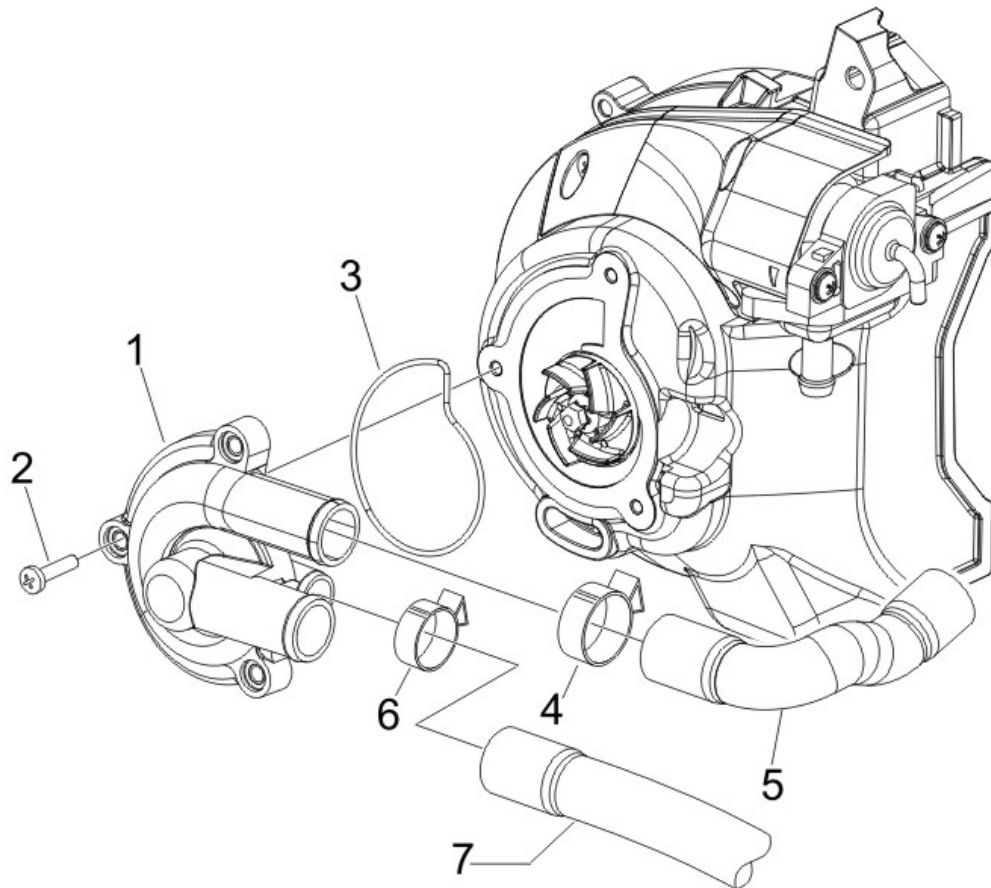
Last update : 24/04/2008

Loc.	Description	Q.ty	Vehicle colour	Drawing No.	Up to
1	oil pump assy	1		844352	10/01/2008
1	oil pump assy	1		82877R	31/12/9999
2	packing	1		847929	31/12/9999
2	packing	1		486082	31/12/9999
3	flanged hexagonal head screw	2		829593	31/12/9999
4	oil sump leader 125/180/200	1		843761	31/12/9999
5	gasket for starter motor180	1		830128	31/12/9999
6	oil plug	1		843364	31/12/9999
7	packing for oil pan plug (lower)	1		479986	31/12/9999
8	dowel	3		277916	31/12/9999
9	cover	1		847116	31/12/9999
10	flywheel magneto screw	3		015585	31/12/9999
11	washer	3		487937	31/12/9999
12	buffer	1		434345	31/12/9999
13	ring (distribution cover)	1		82538R	31/12/9999
14	steel chain driven of camshaft	1		82649R	31/12/9999
15	pinion	1		82783R	31/12/9999

Loc.	Description	Q.ty	Vehicle colour	Drawing No.	Up to
16	oil seal	1		825620	31/12/9999
17	distrib. chain slipper	1		840510	31/12/9999
18	screw for electrical starter motor-m6x25	1		414837	31/12/9999
19	spacer	1		485868	31/12/9999
20	plastic composition to tension chain	1		82650R	30/12/2070
21	packing	1		847928	31/12/9999
22	screw	2		434541	31/12/9999
23	ring	1		825952	31/12/9999
24	pinion beverly	1		82782R	31/12/9999
25	distribution chain leader u	1		82644R	31/12/9999
26	distrib. chain blade u	1		828308	31/12/9999
27	cup spring for oil pump transmission	1		436695	31/12/9999
28	flanged hexagonal head screw	1		833722	31/12/9999
29	screw	7		289731	31/12/9999
30	washer	1		483918	31/12/9999
31	clamp	2		564629	31/12/9999
32	sprocket	1		287913	31/12/9999
33	housing ext	1		483775	31/12/9999

Frame prefix : ZAPM31300

Engine prefix : M315M

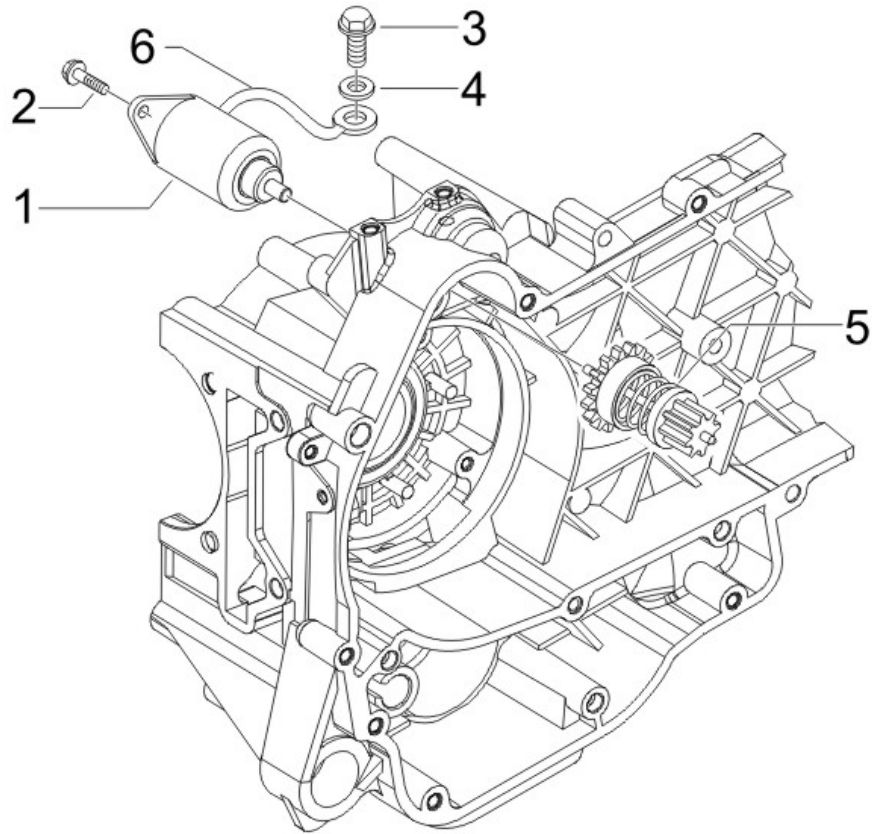


Last update : 24/04/2008

Loc.	Description	Q.ty	Vehicle colour	Drawing No.	Up to
1	water pump cover	1		846734	31/12/9999
2	screw	3		828662	31/12/9999
3	water pump leader o-ring	1		485080	31/12/9999
4	clamp (d.30.1 s.0,6 l.7)	2		CM001922	31/12/9999
5	hose (coolant deliver)	1		840022	31/12/9999
6	clamp for fixing fuel tap	1		CM001904	31/12/9999
7	tube	1		848434	31/12/9999

Frame prefix : ZAPM31300

Engine prefix : M315M

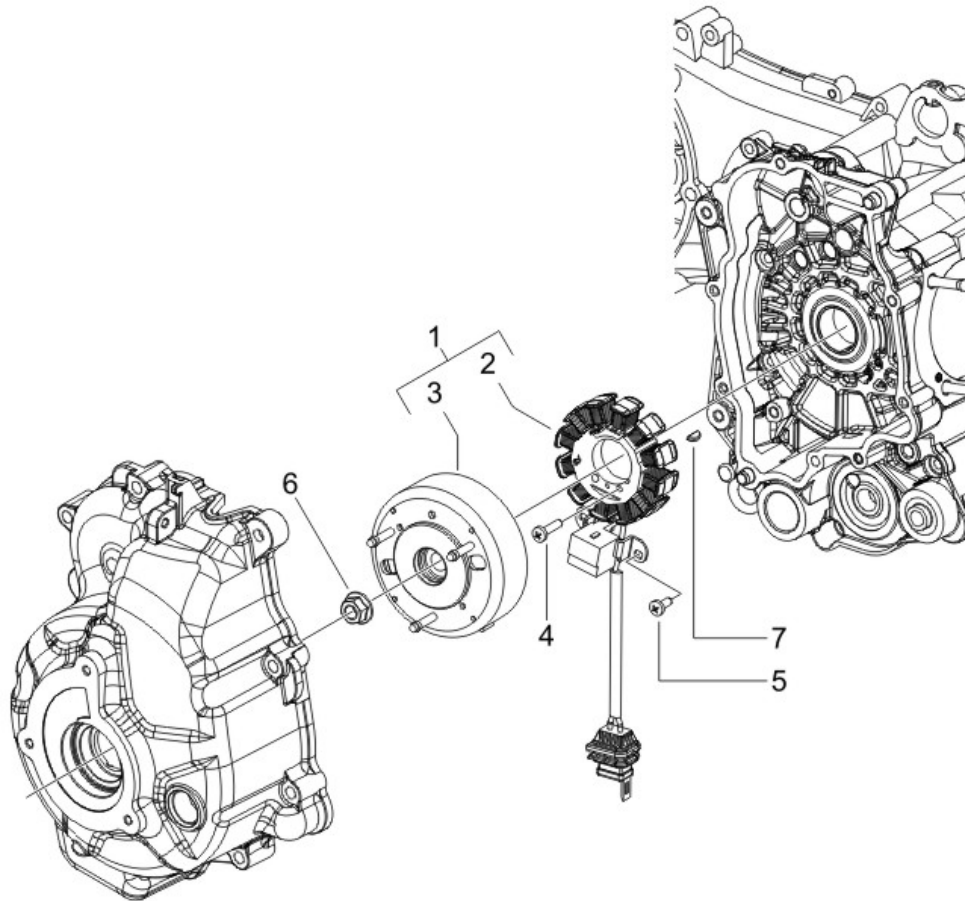


Last update : 24/04/2008

Loc.	Description	Q.ty	Vehicle colour	Drawing No.	Up to
1	starter motor	1		82611R	31/12/9999
2	screw	2		018639	31/12/9999
2	hex bolt for retaining starter motor	2		031091	31/12/9999
3	screw	1		969296	31/12/9999
4	washer	1		006976	31/12/9999
5	bendix 125 leader u	1		82612R	30/12/2070
6	ground cable for starter motor	1		584843	31/12/9999

Frame prefix : ZAPM31300

Engine prefix : M315M

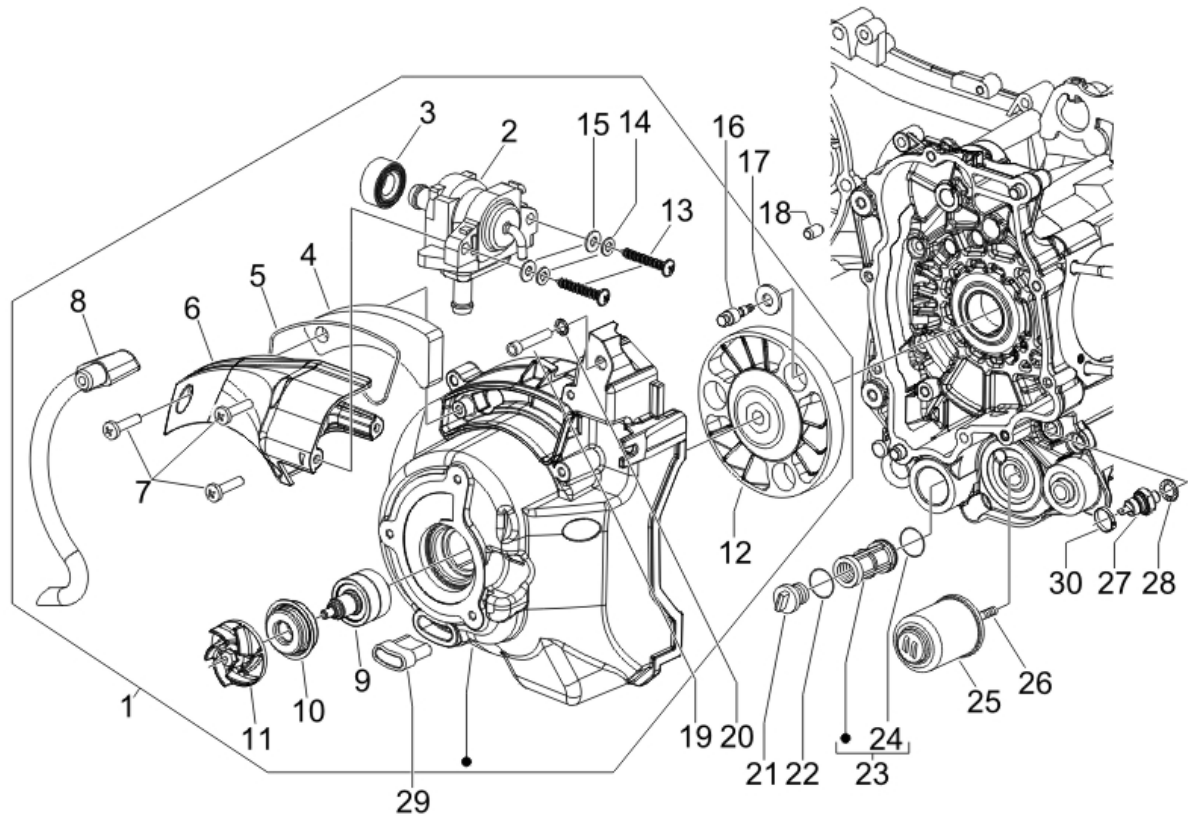


Last update : 24/04/2008

Loc.	Description	Q.ty	Vehicle colour	Drawing No.	Up to
1	generator assy.	1		58130R	31/12/9999
2	complete stator	1		639727	31/12/9999
3	complete rotor	1		639725	31/12/9999
4	screw	2		828662	31/12/9999
5	screw for outer h.t. coil (m5x10)	2		018575	31/12/9999
6	nut	1		436783	31/12/9999
7	woodruff key	1		000267	31/12/9999

Frame prefix : ZAPM31300

Engine prefix : M315M



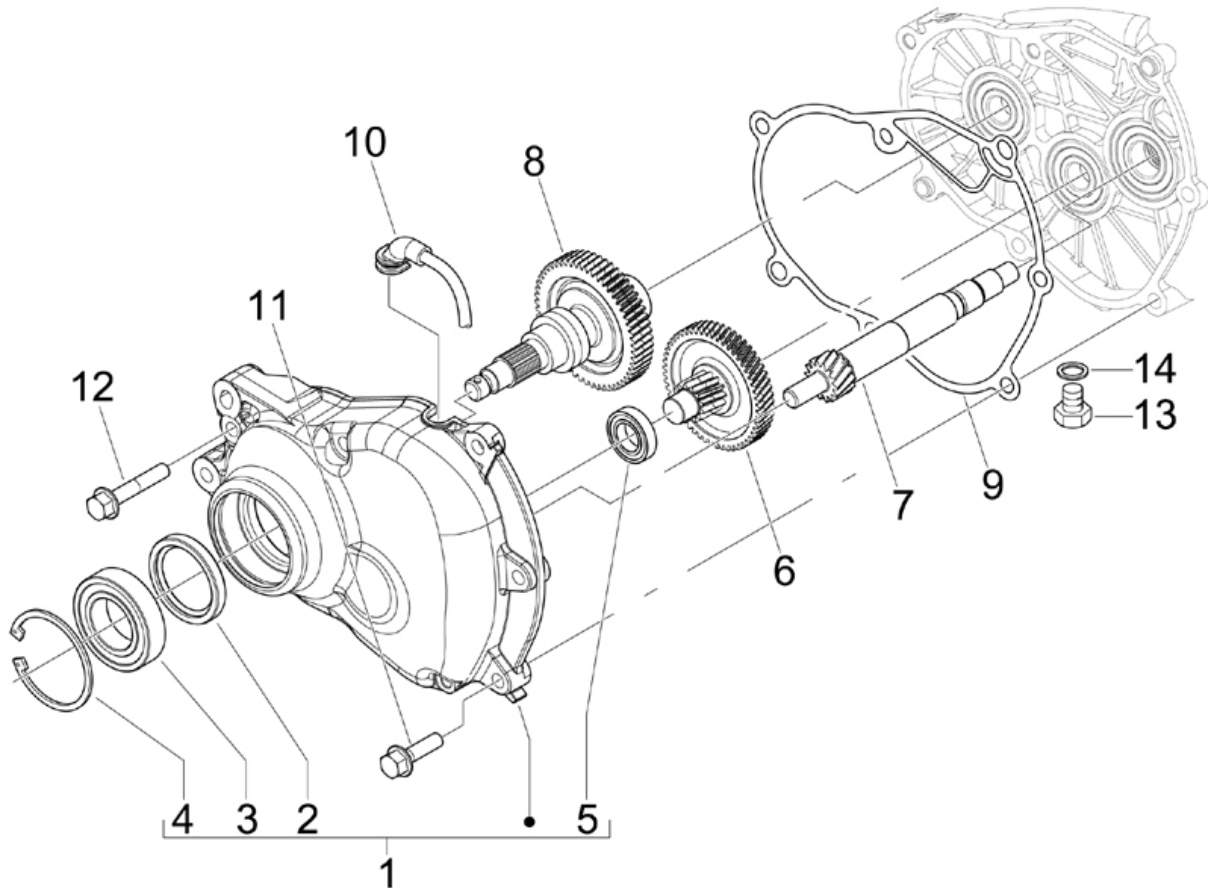
Last update : 24/04/2008

Loc.	Description	Q.ty	Vehicle colour	Drawing No.	Up to
1	fly-wheel cover	1		8482595	31/12/9999
2	valve	1		82731R	31/12/9999
3	packing	1		831256	31/12/9999
4	filtering element	1		831257	31/12/9999
5	packing	1		831258	31/12/9999
6	cover for sas box	1		831255	31/12/9999
7	screw	3		828662	31/12/9999
8	hose	1		848080	31/12/9999
9		1		845633	31/12/9999
10	oil seal	1		842595	31/12/9999
11	rotor	1		844730	31/12/9999
12	water pump driving joint	1		872908	31/12/9999
13	screw l35x4,8	2		296458	31/12/9999
14	washer for silencer deflector-5,3x20x0,5	2		006965	31/12/9999
15	washer	2		006078	31/12/9999
16	screw with vulcanized plug	3		82869R	31/12/9999
17	plain washer b125	3		828535	31/12/9999

Loc.	Description	Q.ty	Vehicle colour	Drawing No.	Up to
18	dowel	2		277916	31/12/9999
19	screw with cylindrical head (m5x30)	4		828493	31/12/9999
20	washer for silencer deflector-5,3x20x0,5	4		006965	31/12/9999
21	oil filter plug (bv-500)	1		82823R	02/05/2008
22	oil seal for oil filter	1		285536	31/12/9999
23	oil filter	1		483841	31/12/9999
24	packing for oil filter (20,35x1,78)	1		288474	31/12/9999
25	oil cartridge (us version is oil filter)	1		82635R	31/12/9999
26	screw (oil filter)	1		483776	31/12/9999
27	oil temperature sensor master + leader	1		82580R	31/12/9999
28	washer	1		486075	31/12/9999
29	plug	1		825529	31/12/9999
30	clamp	1		825481	31/12/9999

Frame prefix : ZAPM31300

Engine prefix : M315M

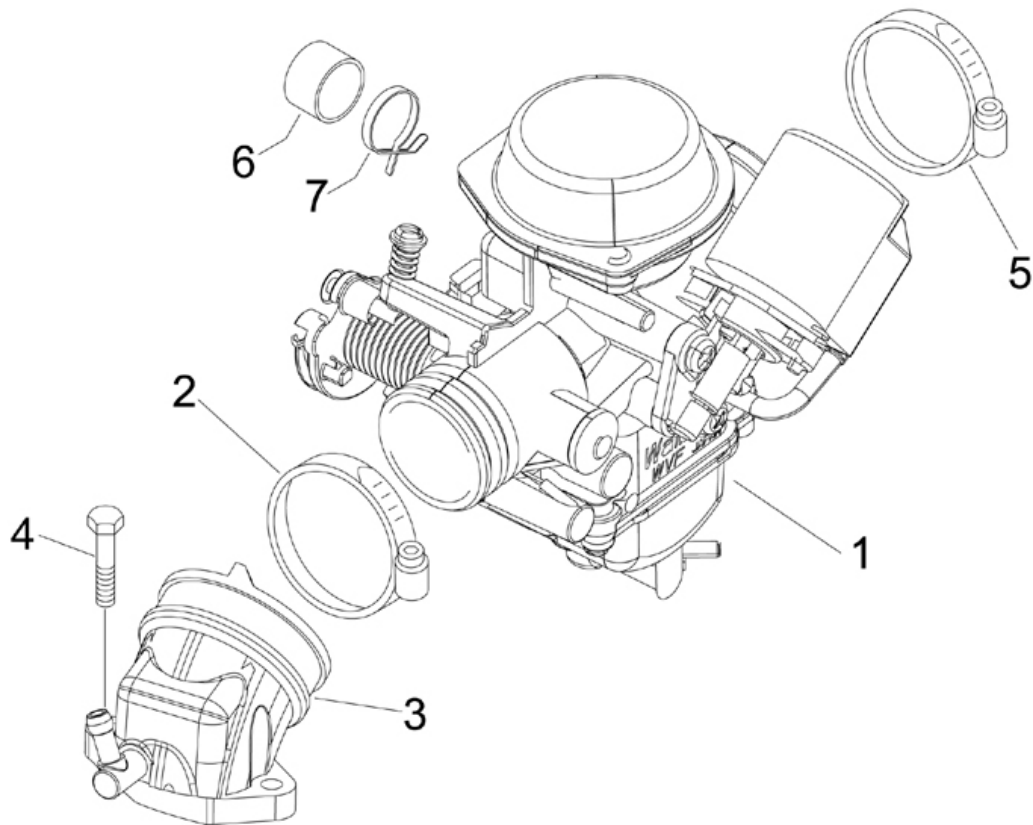


Last update : 24/04/2008

Loc.	Description	Q.ty	Vehicle colour	Drawing No.	Up to
1	cover	1		8710735	
2	oil seal 38x50x7	1		829201	17/09/2007
2	seal ring	1		873351	31/12/9999
3	radial bearing	1		82659R	31/12/9999
4	circlip	1		829206	31/12/9999
5	bearing	1		485912	31/12/9999
6	crankshaf gt 125	1		8272125	
7	pulley shaft skipper 150	1		485879	06/03/2008
8	shaft	1		8348065	
9	gearbox gasket leader	1		847930	31/12/9999
10	tube	1		844669	31/12/9999
11	flanged hex.head screw (m8x40)	3		825758	10/12/2007
11	hexag. head screw	3		873980	31/12/9999
12	flanged hexagonal head screw	4		487211	31/12/9999
13	screw (m8x12)	1		269755	31/12/9999
14	washer (brake-shoes)	1		485703	31/12/9999

Frame prefix : ZAPM31300

Engine prefix : M315M

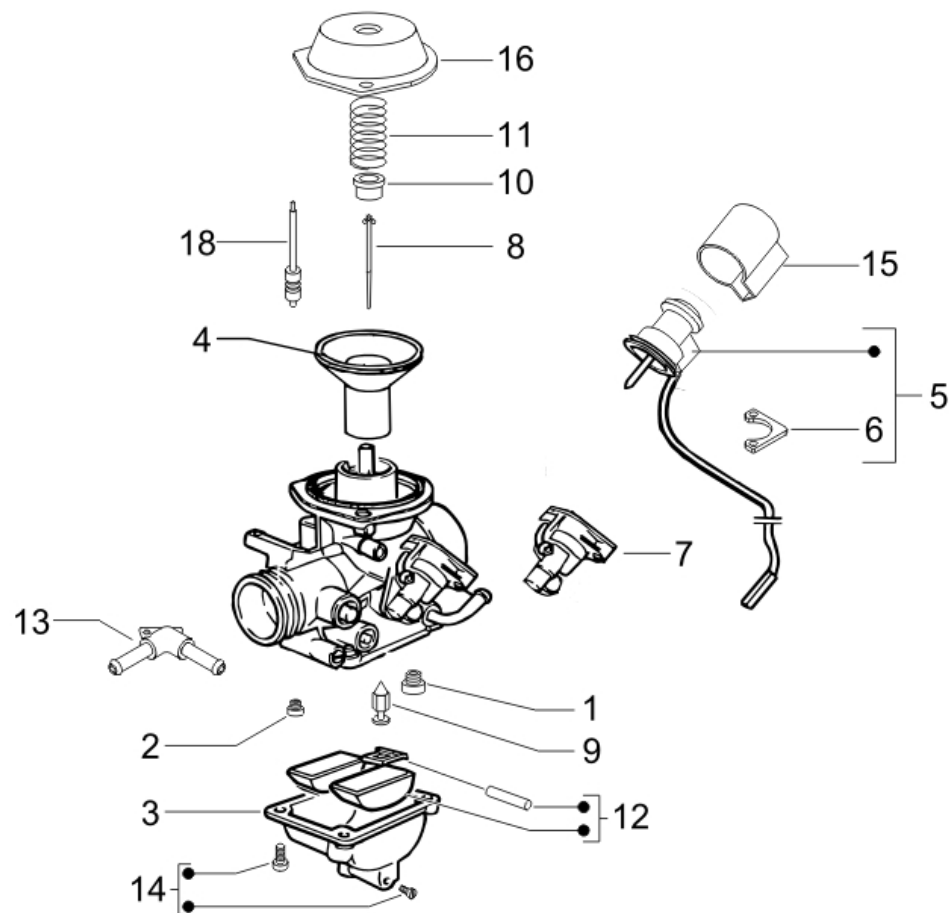


Last update : 24/04/2008

Loc.	Description	Q.ty	Vehicle colour	Drawing No.	Up to
1	carburettor keihin cvek-30 p305	1		873203	31/12/9999
2	carburettot sleeve clamp run. 180 2t	1		709532	31/12/9999
2	iintake fitting with i.p.	1		871974	31/12/9999
3	intake fitting with i.p.	1		874383	26/11/2007
3	intake fitting with i.p.	1		874415	31/12/9999
4	screw	3		828152	31/12/9999
5	clamp	1		260918	31/12/9999
6	cap	1		841695	31/12/9999
7	hose clamp	1		CM002916	31/12/9999

Frame prefix : ZAPM31300

Engine prefix : M315M



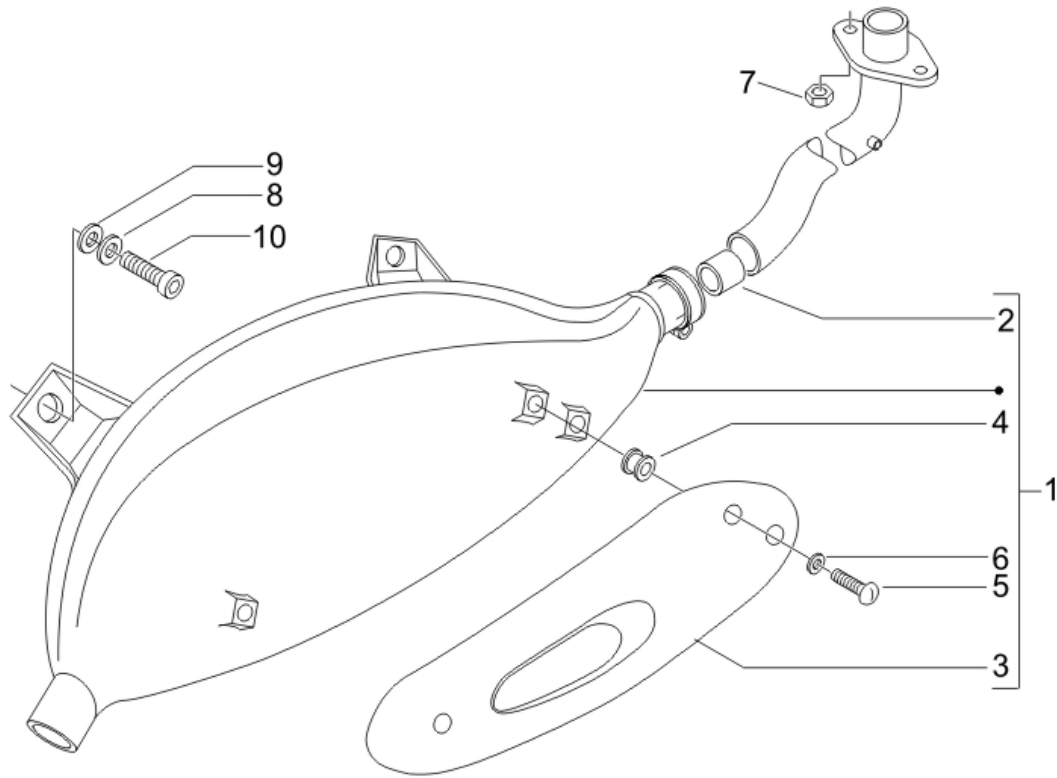
Last update : 24/04/2008

Loc.	Description	Q.ty	Vehicle colour	Drawing No.	Up to
1	main jet 105	1		CM129912	31/12/9999
1	keihin main jet	1		873310	31/12/9999
2	idling jet 38	1		CM140103	31/12/9999
3	complete float chamber	1		CM140404	30/09/2007
3	complete float chamber	1		CM156707	31/12/9999
4	diaphragm piston	1		CM140301	31/12/9999
5	auto choke	1		CM142905	31/12/9999
6	plate	1		828843	31/12/9999
7	body auto choke kit	1		842519	31/12/9999
8	jet needle	1		CM140208	31/12/9999
9	needle	1		828831	31/12/9999
10	needle seat	1		842518	31/12/9999
11	spring	1		CM140902	31/12/9999
12	flost	1		842522	31/12/9999
13	heater kit	1		842516	31/12/9999
14	kit comp.float bowl	1		842523	31/12/9999
15	cup	1		828844	31/12/9999

Loc.	Description	Q.ty	Vehicle colour	Drawing No.	Up to
16	valve cover	1		842515	31/12/9999
18	kit pin pump acc.	1		CM149504	30/09/2007

Frame prefix : ZAPM31300

Engine prefix : M315M

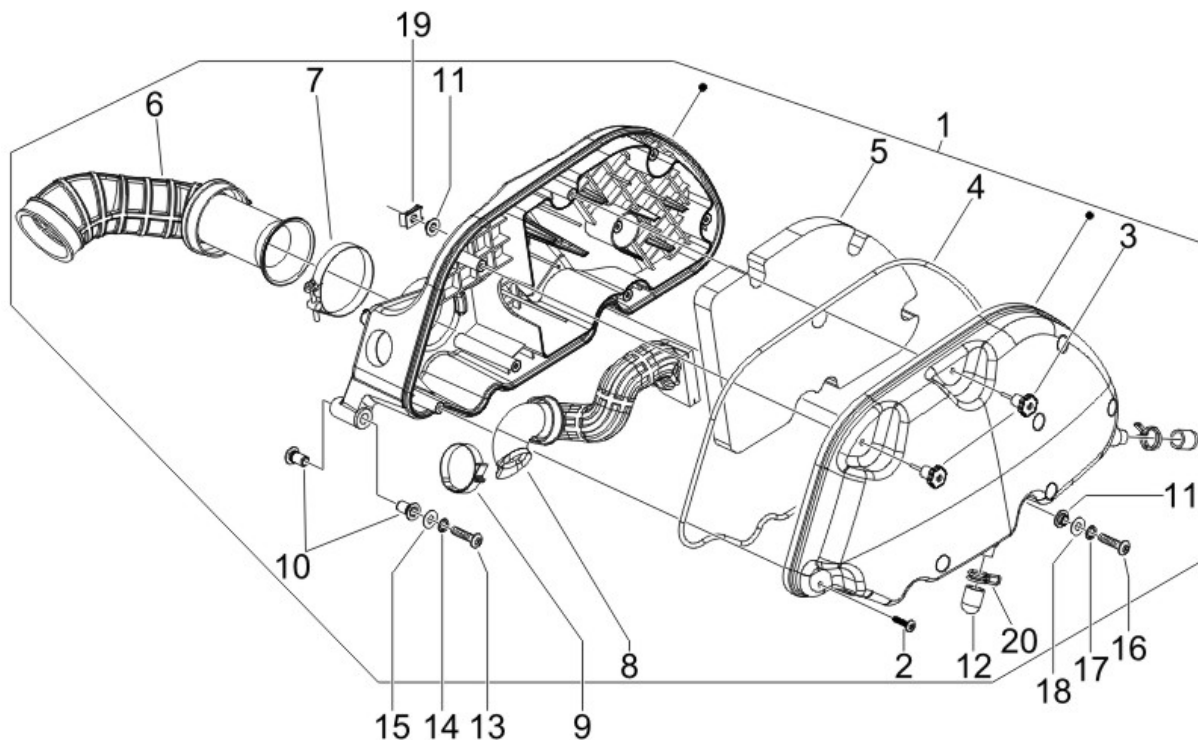


Last update : 30/03/2007

Loc.	Description	Q.ty	Vehicle colour	Drawing No.	Up to
1	exhaust/muffer assy	1		871773	31/12/9999
2	bush	1		826388	31/12/9999
3	heat shield	1		844864	31/12/9999
4	rubber grommet guides throt. calbe handl	3		841782	31/12/9999
5	convex head screw with torx impression	3		842908	31/12/9999
6	washer	3		844927	31/12/9999
7	nut for silencer-cylinder (m7x1;h=8)	2		436947	31/12/9999
8	washer for vehicle stand bracket	3		013861	31/12/9999
9	elastic washer "contact" type	3		834187	31/12/9999
10	screw	3		015792	31/12/9999

Frame prefix : ZAPM31300

Engine prefix : M315M



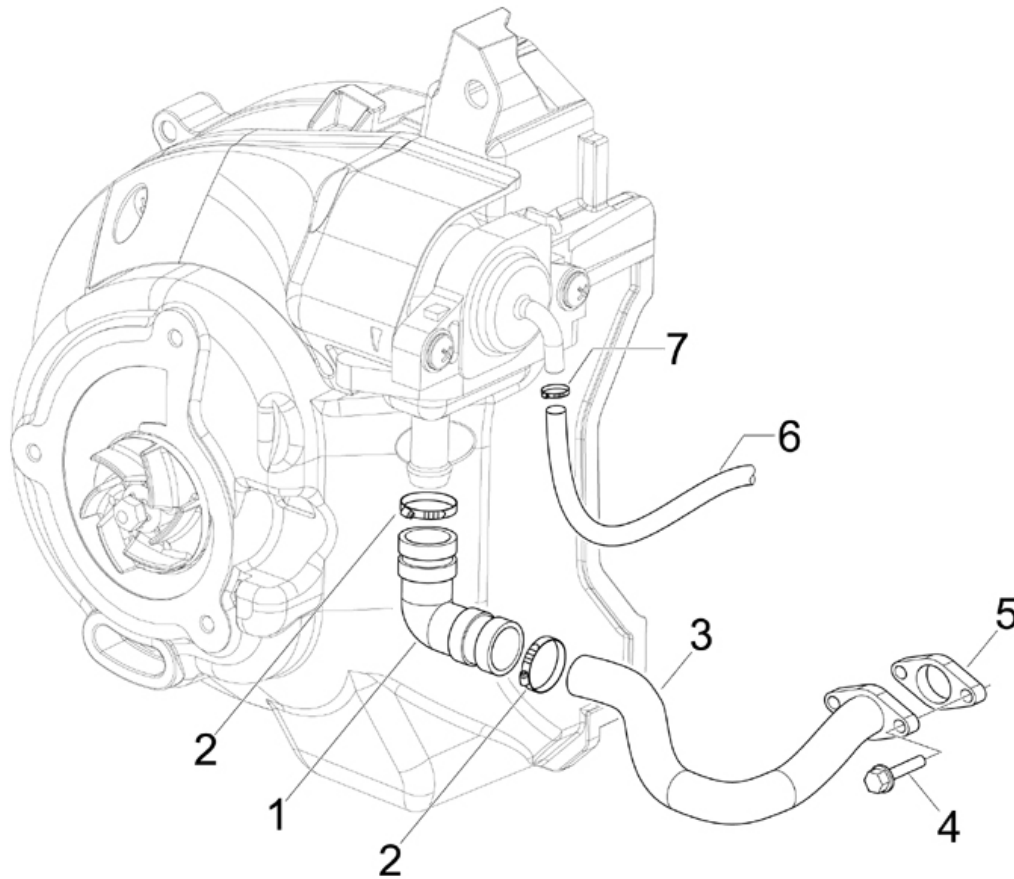
Last update : 24/04/2008

Loc.	Description	Q.ty	Vehicle colour	Drawing No.	Up to
1	air cleaner assy	1		843489	31/12/9999
2	screw	6		258146	31/12/9999
3	knob	2		479132	31/12/9999
4	packing	1		844428	31/12/9999
5	air filter element	1		831997	31/12/9999
6	airfilter-carbur. sleeve	1		841515	31/12/9999
7	clamp	1		260918	31/12/9999
8	veichle-carburettor sleeve	1		844921	31/12/9999
9	clamp for fixing fuel tap	1		CM001904	31/12/9999
10	bush	2		830057	31/12/9999
11	bush	4		830056	31/12/9999
12	cap	2		827831	31/12/9999
13	screw for air cleaner fitting (m6x50)	1		018640	31/12/9999
14	washer for starter relay (6,4x12x1)	1		003056	31/12/9999
15	washer for rear mudguard (6,4x11x0,5)	1		012533	31/12/9999
16	screw for air cleaner fitting (m6x50)	2		018640	31/12/9999
17	washer for rear mudguard (6,4x11x0,5)	2		012533	31/12/9999

Loc.	Description	Q.ty	Vehicle colour	Drawing No.	Up to
18	<i>washer for starter relay (6,4x12x1)</i>	2		003056	31/12/9999
19	<i>plate</i>	2		254485	31/12/9999
20		2		CM002920	

Frame prefix : ZAPM31300

Engine prefix : M315M

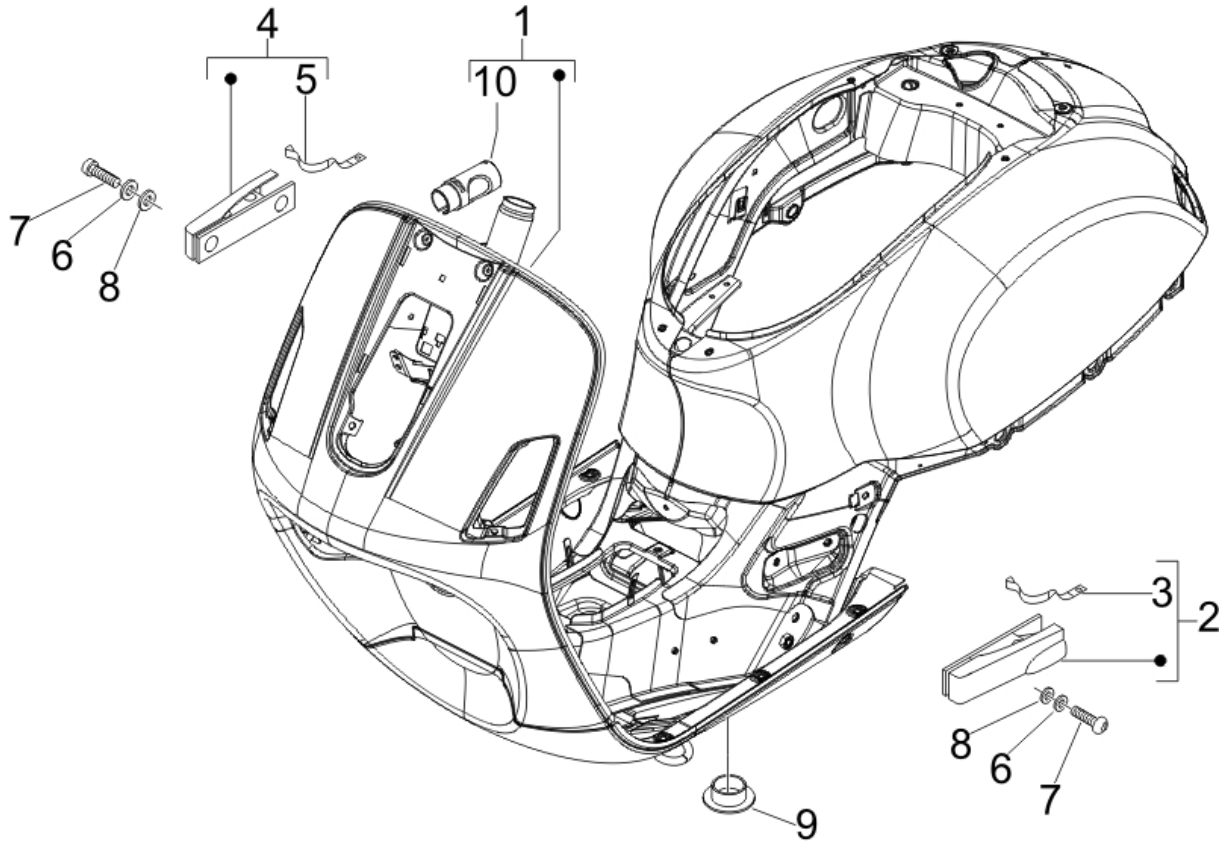


Last update : 24/04/2008

Loc.	Description	Q.ty	Vehicle colour	Drawing No.	Up to
1	joint pipe for sas system	1		831259	31/12/9999
2	clamp for fixing fuel tap	2		CM001904	31/12/9999
3	tube	1		831260	31/12/9999
4	flanged hexagonal head screw	2		833722	31/12/9999
5	packing x9 125 evolution	1		832059	31/12/9999
6	tube	1		843400	31/12/9999
7	hose clamp	2		CM002901	31/12/9999

Frame prefix : ZAPM31300

Engine prefix : M315M

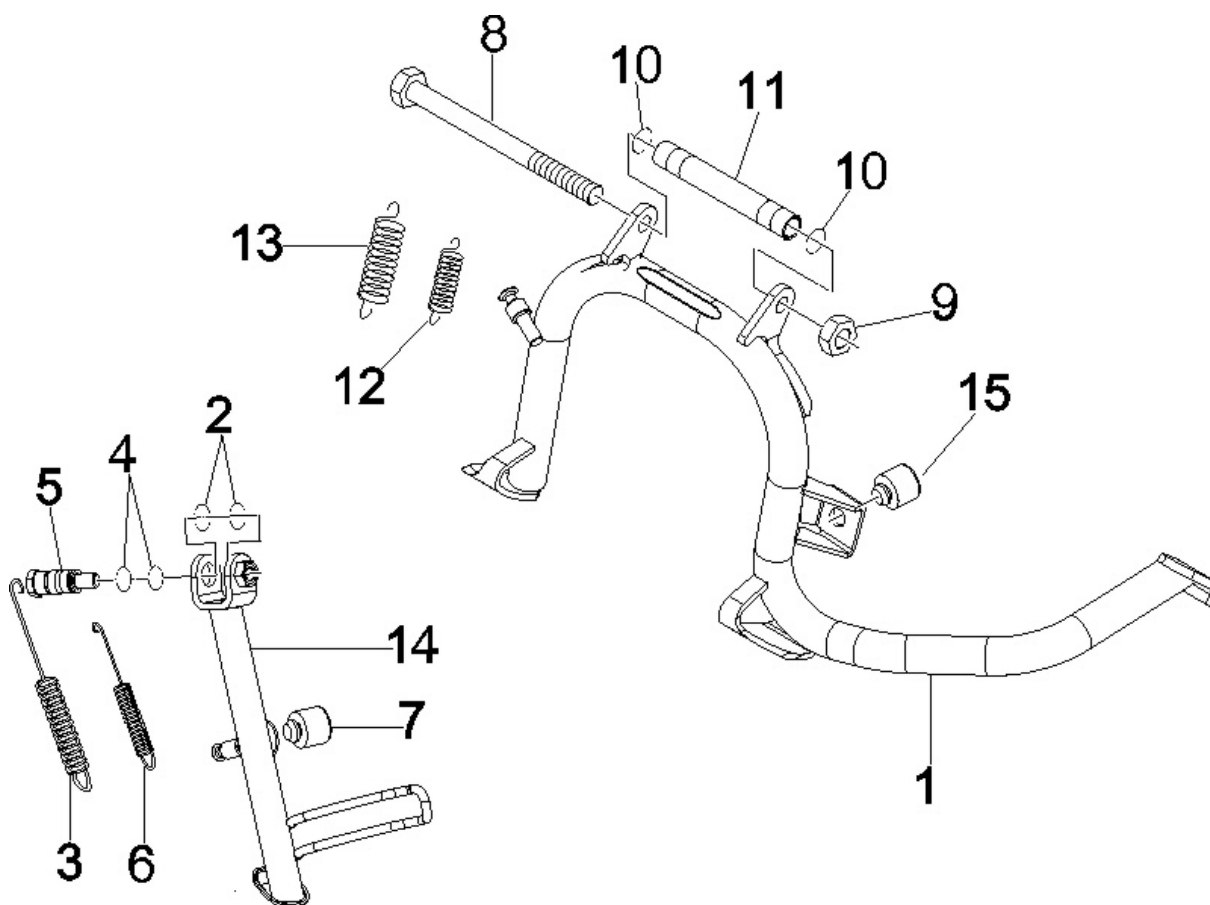


Last update : 08/01/2008

Loc.	Description	Q.ty	Vehicle colour	Drawing No.	Up to
1	frame vespa gts unpainted	1		62291401	31/12/9999
2	passenger foot peg - lh	1		CM017201	31/12/9999
3	spring vespa gt 200	1		620395	31/12/9999
4	passenger foot peg - rh	1		CM017202	31/12/9999
5	spring vespa gt 200	1		620395	31/12/9999
6	washer x silencer-crankcase-8,1x16,5x1,5	2		483164	31/12/9999
7	hexagonal screw nexus	4		975855	31/12/9999
8	washer for carburettor assy.(8,4x15x0,8)	4		709047	31/12/9999
9	plug	2		299557	31/12/9999

Frame prefix : ZAPM31300

Engine prefix : M315M

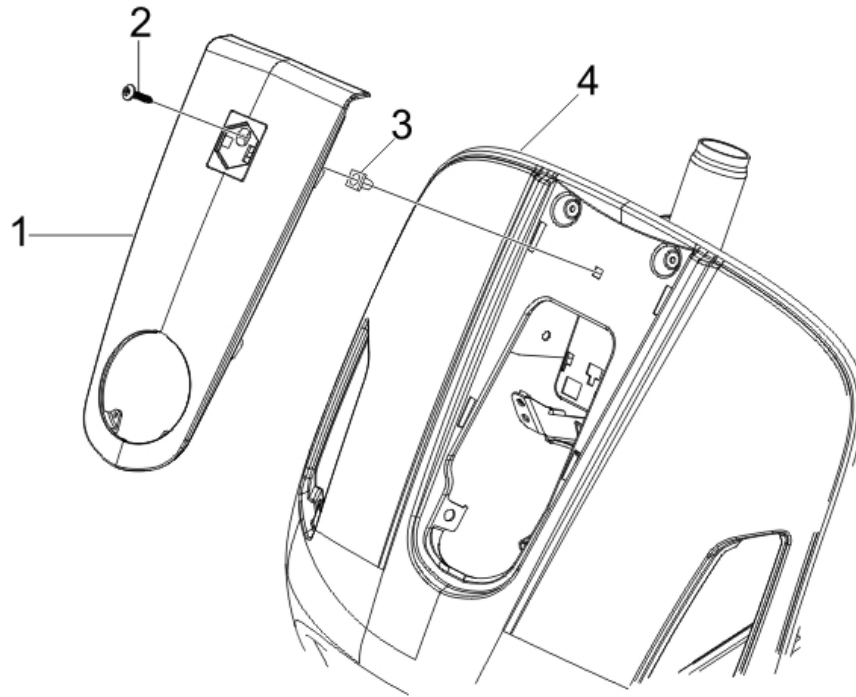


Last update : 24/04/2008

Loc.	Description	Q.ty	Vehicle colour	Drawing No.	Up to
1	vehicle center stand gt	1		56284R	01/09/2008
2	packing	2		191189	31/12/9999
3	spring b125	1		295789	31/12/9999
4	ring	2		434947	31/12/9999
5	screw fix. I51x10	1		599097	31/12/9999
6		1		599561	31/12/9999
7	buffer for center stand	1		967351	31/12/9999
8	screw	1		030115	31/12/9999
9	nut x lower rear damper fixing -m10 h8,6	1		232108	20/02/2008
9	nut	1		002440	31/12/9999
10	oil seal for vehicle stand pin	2		273754	31/12/9999
11	spacer	1		582298	31/12/9999
12	spring	1		582850	31/12/9999
13	spring -.598905	1		582851	31/12/9999
14	lateral stand with i.p.	1		599020	01/09/2008
15	rubber buffer for frame	1		581560	31/12/9999

Frame prefix : ZAPM31300

Engine prefix : M315M

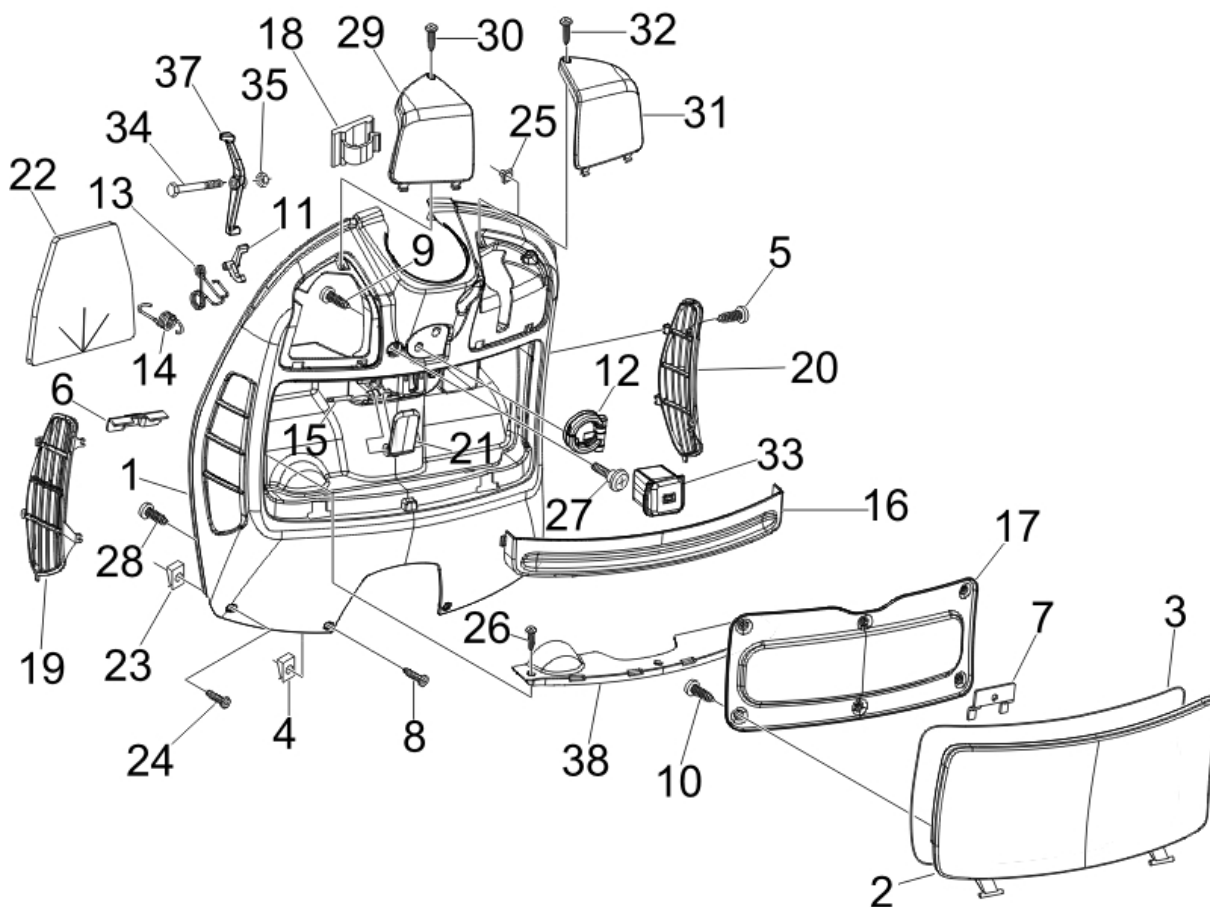


Last update : 30/03/2007

Loc.	Description	Q.ty	Vehicle colour	Drawing No.	Up to
1		1		6211434	31/12/9999
2	screw	1		267958	31/12/9999
3	plate for steering cover (2,8x4,2x10)	1		199190	31/12/9999
4	shield	1		5771695	

Frame prefix : ZAPM31300

Engine prefix : M315M



Last update : 24/04/2008

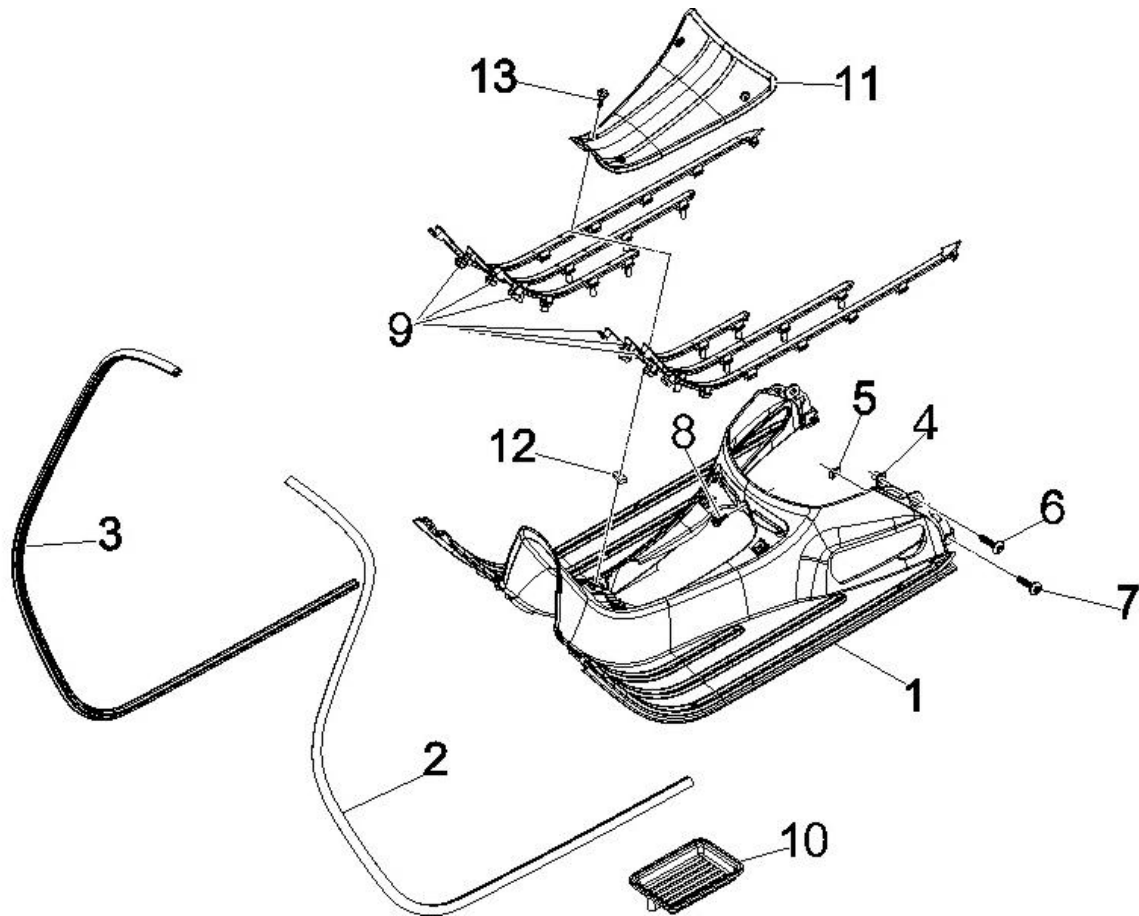
Loc.	Description	Q.ty	Vehicle colour	Drawing No.	Up to
1	<i>glovebox vespa gt black 94</i>	1	EVG59AAI01	5771740090	31/12/9999
1	<i>glovebox vespa gts</i>	1	EVG5DDAI01	57717400DE	31/12/9999
1	<i>glovebox compartment painted</i>	1	EVG5EUCI01	57717400EU	31/12/9999
1	<i>glovebox vespa gt excalibur 738/a</i>	1	EVG5F2CI01	57717400F2	31/12/9999
1	<i>glovebox compartment gt painted</i>	1	EVG5GPCI01	57717400GP	31/12/9999
1	<i>glovebox vespa gts</i>	1	EVG5R7AI01	57717400R7	31/12/9999
1	<i>glovebox compartment gt unpainted</i>	1		577174	31/12/9999
2	<i>glove box door vespa gt black 94</i>	1	EVG59AAI01	5771750090	31/12/9999
2	<i>glove box door vespa gts</i>	1	EVG5DDAI01	57717500DE	31/12/9999
2	<i>glove box flap</i>	1	EVG5EUCI01	57717500EU	31/12/9999
2	<i>glove box door vespa gt excalibur 738/a</i>	1	EVG5F2CI01	57717500F2	31/12/9999
2	<i>glove box flap</i>	1	EVG5GPCI01	57717500GP	31/12/9999
2	<i>glove box door vespa gts</i>	1	EVG5R7AI01	57717500R7	31/12/9999
2	<i>glove box flap</i>	1		577175	31/12/9999
3	<i>gasket for glove box door</i>	1		CM006307	31/12/9999
4	<i>spring plate</i>	4		CM017410	31/12/9999
5	<i>self tapping screw x front glove compart</i>	8		268596	31/12/9999

Loc.	Description	Q.ty	Vehicle colour	Drawing No.	Up to
6	bracket for central flap locker	1		252420	31/12/9999
7	bracket for front glove compartment	2		257614	31/12/9999
8	screw	4		259349	31/12/9999
9	self tapping screw x front glove compart	2		268596	31/12/9999
10	self threading screw	6		296141	31/12/9999
11	glove box catch x9	1		575607	31/12/9999
12	zip cat hook	1		575819	31/12/9999
13	hel spring,w diam1,4n.coil2,8,ext.d13,6	1		577005	31/12/9999
14	spring diam.65,4 l 122,7 6 spires	1		577399	31/12/9999
15	pivot	1		577400	31/12/9999
16	rim for glove comp.	1		577447	31/12/9999
17	glove box tray	1		577468	31/12/9999
18	glove comp. spring clamp	2		577594	31/12/9999
19	grill -.5778560043	1	EVG59AAI01	577856000C	31/12/9999
19	grill -.5778560043	1	EVG5DDAI01	577856000C	31/12/9999
19	grill -.5778560043	1	EVG5EUCI01	577856000C	31/12/9999
19	grill -.5778560043	1	EVG5F2CI01	577856000C	31/12/9999
19	grill -.5778560043	1	EVG5GPCI01	577856000C	31/12/9999
19	grill -.5778560043	1	EVG5R7AI01	577856000C	31/12/9999
19	grill -.5778560043	1		577856	31/12/9999
20	grill	1	EVG59AAI01	577857000C	31/12/9999
20	grill	1	EVG5DDAI01	577857000C	31/12/9999
20	grill	1	EVG5EUCI01	577857000C	31/12/9999
20	grill	1	EVG5F2CI01	577857000C	31/12/9999
20	grill	1	EVG5GPCI01	577857000C	31/12/9999
20	grill	1	EVG5R7AI01	577857000C	31/12/9999
20	grill	1		577857	31/12/9999
21	lever vespa gt 200	1		577861	31/12/9999
22	sheath	2		620693	31/12/9999
23	spring plate	4		CM017408	31/12/9999
24	screw with cross incision head	2		014754	31/12/9999
25	plate for steering cover (2,8x4,2x10)	2		199190	31/12/9999
26	screw	4		258249	31/12/9999
27	screw	1		575249	31/12/9999
28	screw	2		576189	31/12/9999
29	left cover port	1	EVG59AAI01	577395000C	31/12/9999
29	left cover port	1	EVG5DDAI01	577395000C	31/12/9999
29	left cover port	1	EVG5EUCI01	577395000C	31/12/9999
29	left cover port	1	EVG5F2CI01	577395000C	31/12/9999
29	left cover port	1	EVG5GPCI01	577395000C	31/12/9999
29	left cover port	1	EVG5R7AI01	577395000C	31/12/9999
29		1		577395	31/12/9999
30	screw	1		259372	31/12/9999
31	right cover port	1	EVG59AAI01	577396000C	31/12/9999
31	right cover port	1	EVG5DDAI01	577396000C	31/12/9999
31	right cover port	1	EVG5EUCI01	577396000C	31/12/9999
31	right cover port	1	EVG5F2CI01	577396000C	31/12/9999
31	right cover port	1	EVG5GPCI01	577396000C	31/12/9999
31	right cover port	1	EVG5R7AI01	577396000C	31/12/9999
32	screw	1		259372	31/12/9999
33	plug for tools set	1		620452	31/12/9999
34	screw (m4x12,5)	1		299972	31/12/9999
35	nut	1		577620	31/12/9999
37	lock lever	1		577453	31/12/9999

Loc.	Description	Q.ty	Vehicle colour	Drawing No.	Up to
38	surround	1		623776	31/12/9999

Frame prefix : ZAPM31300

Engine prefix : M315M



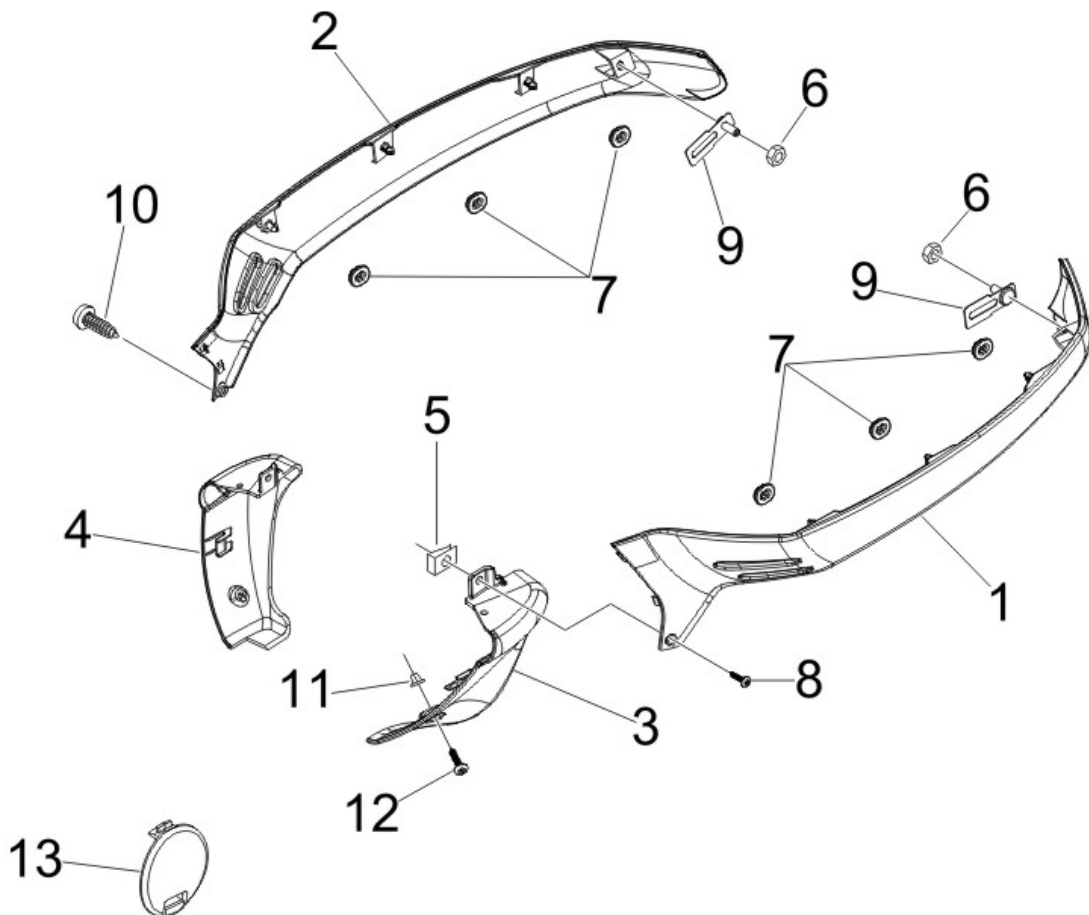
Last update : 24/04/2008

Loc.	Description	Q.ty	Vehicle colour	Drawing No.	Up to
1	footrest	1	EVG59AAI01	6532300090	31/12/9999
1	footrest	1	EVG5DDAI01	65323000DE	31/12/9999
1	footrest	1	EVG5EUCI01	65323000EU	31/12/9999
1	footrest	1	EVG5F2CI01	65323000F2	31/12/9999
1	footrest	1	EVG5GPCI01	65323000GP	31/12/9999
1	footrest	1	EVG5R7AI01	65323000R7	31/12/9999
1	footrest	1		653230	31/12/9999
2	leg shield beading lh	1		577180	31/12/9999
3	leg shield beading rh	1		577181	31/12/9999
4	plate for steering cover (2,8x4,2x10)	6		199190	31/12/9999
5	plate	2		254485	31/12/9999
6	screw	6		258249	31/12/9999
7	screw	2		259830	31/12/9999
8	screw	1		575249	31/12/9999
9	floorboard strip kit	1		577437	31/12/9999
10	bath vespa gt	1		584934	31/12/9999
11	battery cover/center mat	1		577182	31/12/9999

Loc.	Description	Q.ty	Vehicle colour	Drawing No.	Up to
12	spring plate	4		CM017410	31/12/9999
13	screw	4		576189	31/12/9999

Frame prefix : ZAPM31300

Engine prefix : M315M



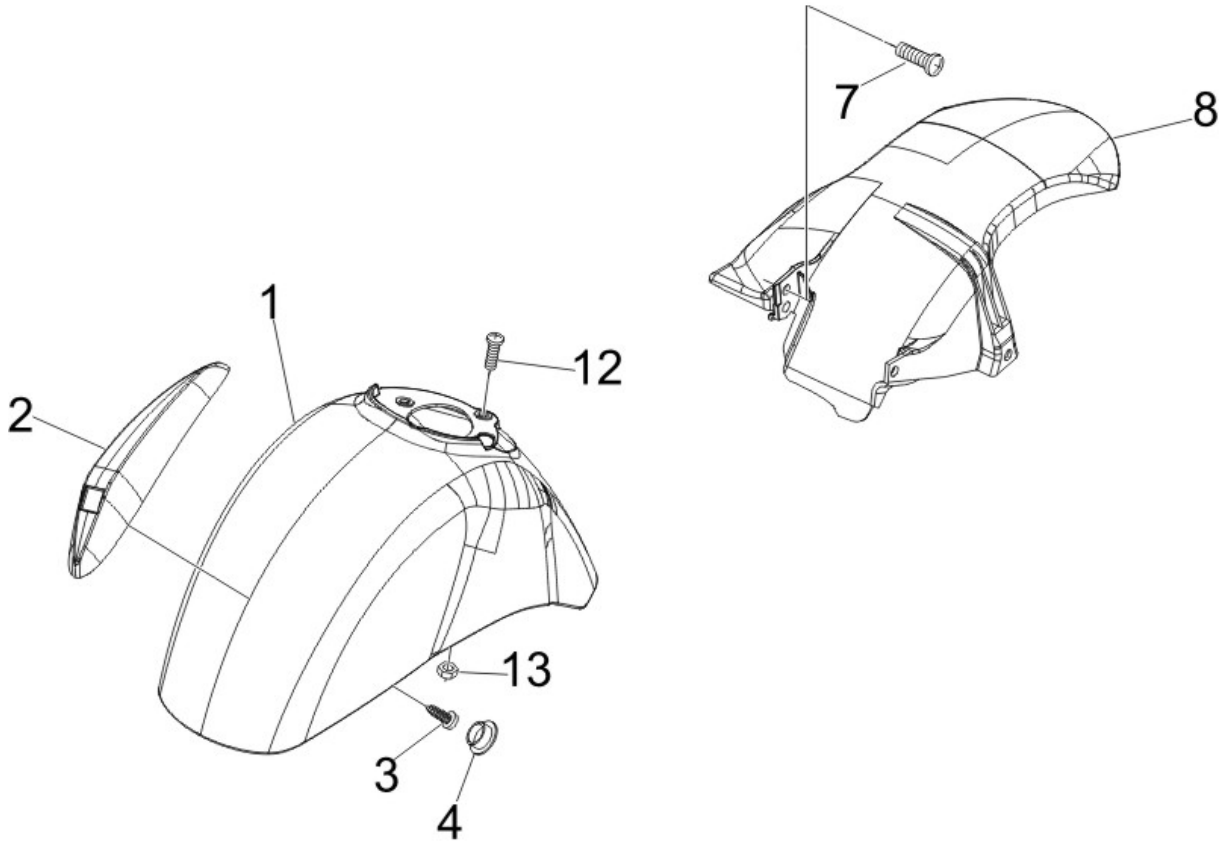
Last update : 24/04/2008

Loc.	Description	Q.ty	Vehicle colour	Drawing No.	Up to
1	side fairing/lh	1	EVG59AAI01	6211370090	31/12/9999
1	side fairing/lh	1	EVG5DDAI01	62113700DE	31/12/9999
1	lh side cover painted	1	EVG5EUCI01	62113700EU	31/12/9999
1	side fairing/lh	1	EVG5F2CI01	62113700F2	31/12/9999
1	lh side cover vespa gts	1	EVG5GPCI01	62113700GP	31/12/9999
1	side fairing/lh	1	EVG5R7AI01	62113700R7	31/12/9999
1	lh side cover vespa gt unpainted	1		621137	31/12/9999
2	side fairing/rh	1	EVG59AAI01	6211380090	31/12/9999
2	side fairing/rh	1	EVG5DDAI01	62113800DE	31/12/9999
2	side fairing/rh	1	EVG5EUCI01	62113800EU	31/12/9999
2	side fairing/rh	1	EVG5F2CI01	62113800F2	31/12/9999
2	side fairing/rh	1	EVG5GPCI01	62113800GP	31/12/9999
2	side fairing/rh	1	EVG5R7AI01	62113800R7	31/12/9999
2	side fairing/rh	1		621138	31/12/9999
3	front el.for lh side fairing black 94	1	EVG59AAI01	5774730090	31/12/9999
3	front el.for lh side fairing	1	EVG5DDAI01	57747300DE	31/12/9999
3	lh terminal for spoiler painted	1	EVG5EUCI01	57747300EU	31/12/9999

Loc.	Description	Q.ty	Vehicle colour	Drawing No.	Up to
3	front el.for lh side fairing	1	EVG5F2CI01	57747300F2	31/12/9999
3	lh terminal for spoiler gts	1	EVG5GPCI01	57747300GP	31/12/9999
3	front el.for lh side fairing	1	EVG5R7AI01	57747300R7	31/12/9999
3	lh terminal for spoiler gt unpainted	1		577473	31/12/9999
4	front el.for rh side fairing black 94	1	EVG59AAI01	5774740090	31/12/9999
4	front el.for rh side fairing	1	EVG5DDAI01	57747400DE	31/12/9999
4	rh terminal for spoiler painted	1	EVG5EUCI01	57747400EU	31/12/9999
4	front el.for rh side fairing	1	EVG5F2CI01	57747400F2	31/12/9999
4	rh terminal for spoiler gt	1	EVG5GPCI01	57747400GP	31/12/9999
4	front el.for rh side fairing	1	EVG5R7AI01	57747400R7	31/12/9999
4	rh terminal for spoiler gt unpainted	1		577474	31/12/9999
5	spring plate	1		CM017410	31/12/9999
6	nut	2		241936	31/12/9999
7	buffer for fairing fitting	6		463195	31/12/9999
8	screw	1		574646	31/12/9999
9	plate and screw	2		623575	31/12/9999
10	screw	1		267958	31/12/9999
11	plate for steering cover (2,8x4,2x10)	2		199190	31/12/9999
12	screw	2		576189	31/12/9999
13	frame plug for main engine bolt-black	2	EVG59AAI01	577405000C	31/12/9999
13	frame plug for main engine bolt-black	2	EVG5DDAI01	577405000C	31/12/9999
13	frame plug for main engine bolt-black	2	EVG5EUCI01	5774050042	31/12/9999
13	frame plug for main engine bolt-grey	2	EVG5F2CI01	5774050043	31/12/9999
13	frame plug for main engine bolt-black	2	EVG5GPCI01	5774050042	31/12/9999
13	frame plug for main engine bolt-black	2	EVG5R7AI01	577405000C	31/12/9999

Frame prefix : ZAPM31300

Engine prefix : M315M

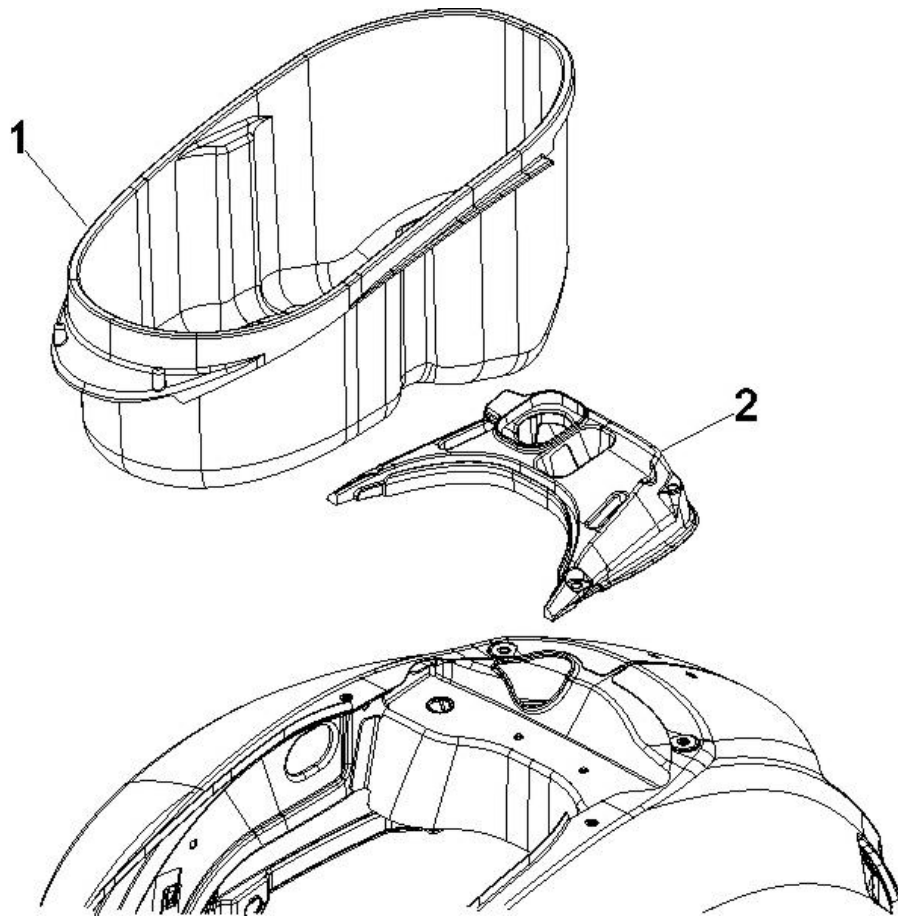


Last update : 24/04/2008

Loc.	Description	Q.ty	Vehicle colour	Drawing No.	Up to
1	ff mudguard vespa gt 125/200 black 94	1	EVG59AAI01	6005790090	31/12/9999
1	ff mudguard vespa gts	1	EVG5DDAI01	60057900DE	31/12/9999
1	mudguard	1	EVG5EUCI01	60057900EU	31/12/9999
1	front mudguard vespa gt excalibur 738/a	1	EVG5F2CI01	60057900F2	31/12/9999
1	mudguard	1	EVG5GPCI01	60057900GP	31/12/9999
1	ff mudguard vespa gts	1	EVG5R7AI01	60057900R7	31/12/9999
1	front fender	1		600579	31/12/9999
2	ridge	1		599677	31/12/9999
3	screw	2		015727	31/12/9999
4	cap	2		192598	31/12/9999
7	screw	1		575249	31/12/9999
8	rear mudguard	1		621145	31/12/9999
12	screw	3		575249	31/12/9999
13	nut	3		241936	31/12/9999

Frame prefix : ZAPM31300

Engine prefix : M315M

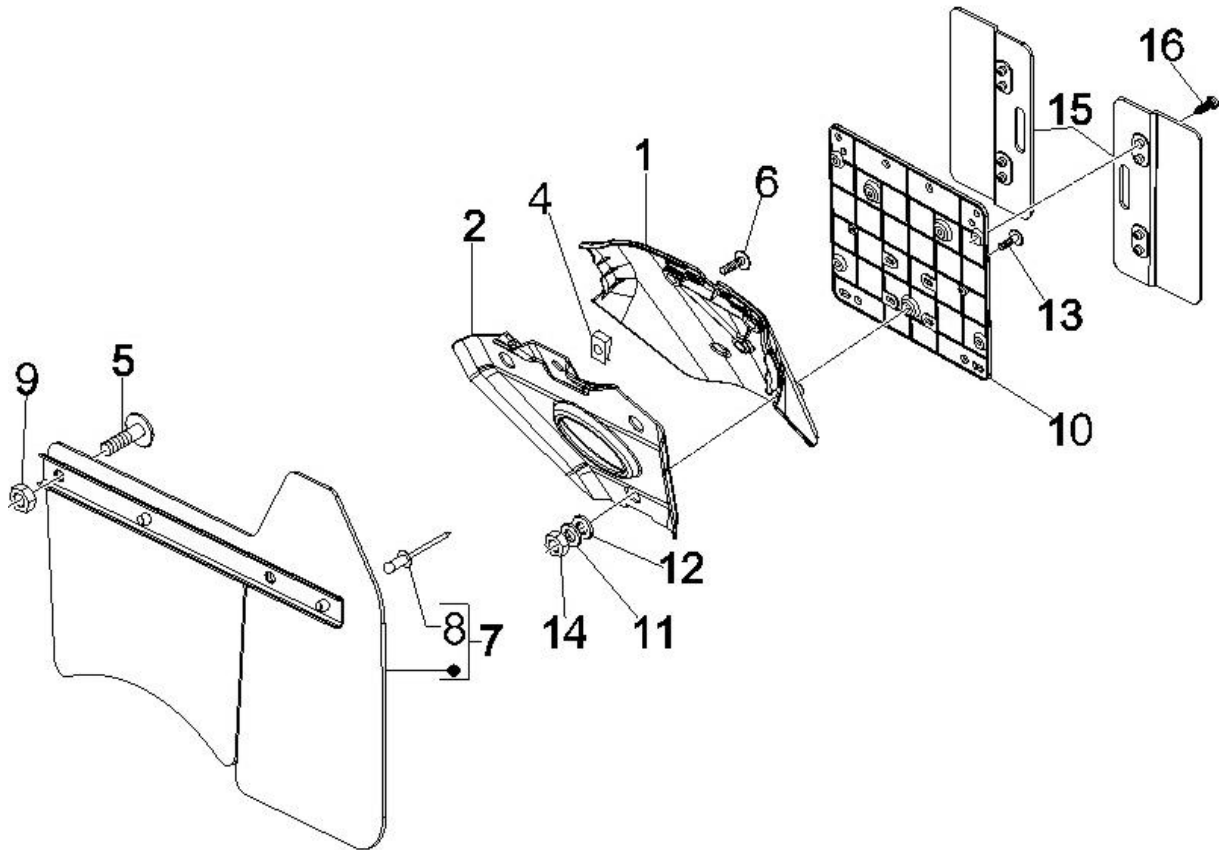


Last update : 08/10/2007

Loc.	Description	Q.ty	Vehicle colour	Drawing No.	Up to
1	helmet copartment (old 577176)	1		621155	31/12/9999
2	seat cover	1		621141	31/12/9999

Frame prefix : ZAPM31300

Engine prefix : M315M



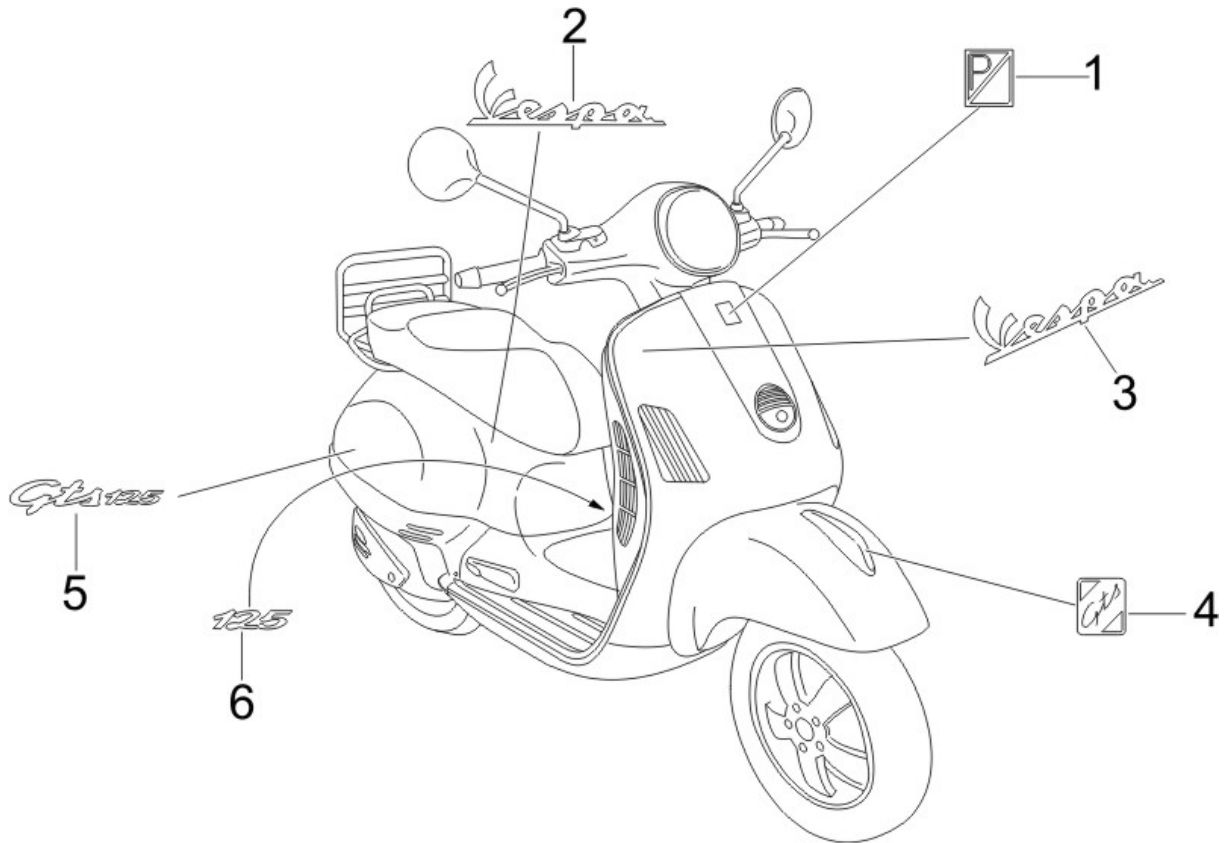
Last update : 24/04/2008

Loc.	Description	Q.ty	Vehicle colour	Drawing No.	Up to
1	rr fender/mudguard	1	EVG59AAI01	6228240090	31/12/9999
1	rr fender/mudguard	1	EVG5DDAI01	62282400DE	31/12/9999
1	rr mudguard painted	1	EVG5EUCI01	62282400EU	31/12/9999
1	rr fender/mudguard (738/a excalibur)	1	EVG5F2CI01	62282400F2	31/12/9999
1	rr mudguard	1	EVG5GPCI01	62282400GP	31/12/9999
1	rr fender/mudguard	1	EVG5R7AI01	62282400R7	31/12/9999
1	rr mudguard unpainted	1		622824	31/12/9999
2	bracket	1		623563	31/12/9999
4	plate	1		254485	31/12/9999
5	screw	2		272836	31/12/9999
6	screw	1		575249	31/12/9999
7	mudguard - rear	1		620236	31/12/9999
8	rivet	2		567642	31/12/9999
9	nut for muffler assy. (m=6;h=7)	2		288245	31/12/9999
10	plate holder nexus	1		584884	31/12/9999
11	washer for plate holder (4,2x12x1)	3		013763	31/12/9999
12	washer (4,2x7,2x0,9)	3		016404	31/12/9999

Loc.	Description	Q.ty	Vehicle colour	Drawing No.	Up to
13	screw	3		018591	31/12/9999
14	nut for number plate holder(m4x0,7 h=3,2	3		020104	31/12/9999
15	spacer for plate carr.	2		584877	31/12/9999
16	self tapping screw x front glove compart	4		268596	31/12/9999

Frame prefix : ZAPM31300

Engine prefix : M315M

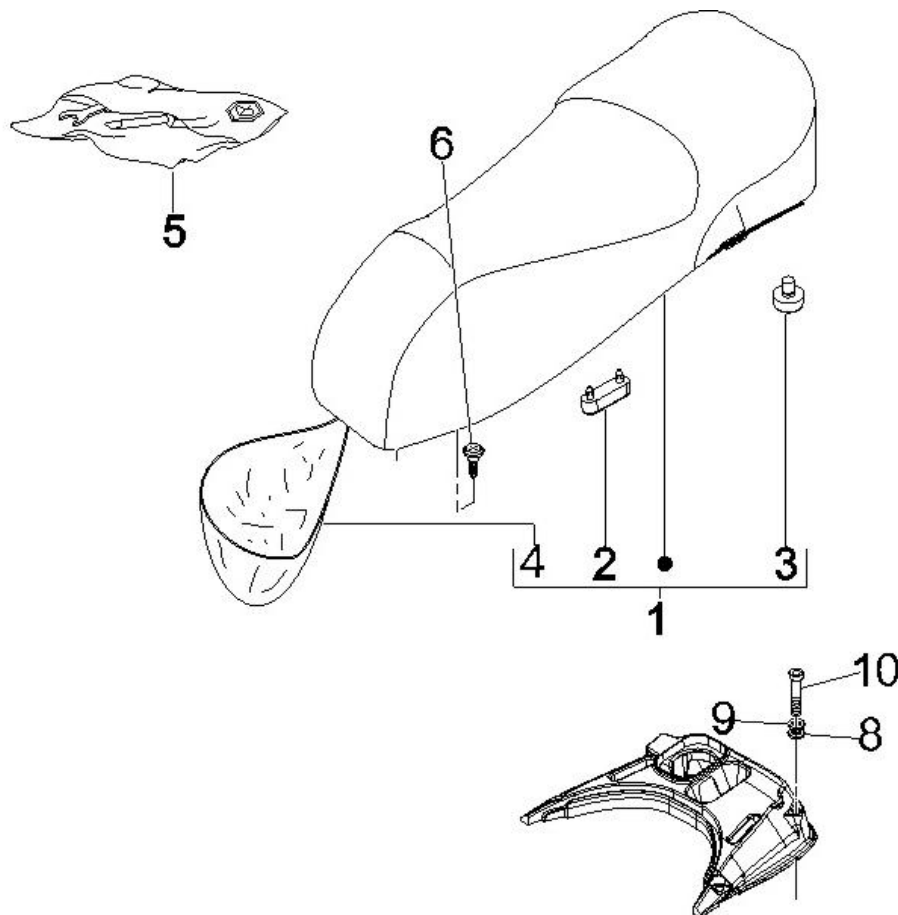


Last update : 24/04/2008

Loc.	Description	Q.ty	Vehicle colour	Drawing No.	Up to
1	piaggio badge et m.02	1		576464	31/12/9999
2	name plate "vespa" lh side	1		620529	31/12/9999
3	nameplate	1		623205	31/12/9999
4	"gts" sticker	1		623319	31/12/9999
5	gts 125 sticker	1		654042	31/12/9999
6	125 sticker	1		654043	31/12/9999

Frame prefix : ZAPM31300

Engine prefix : M315M

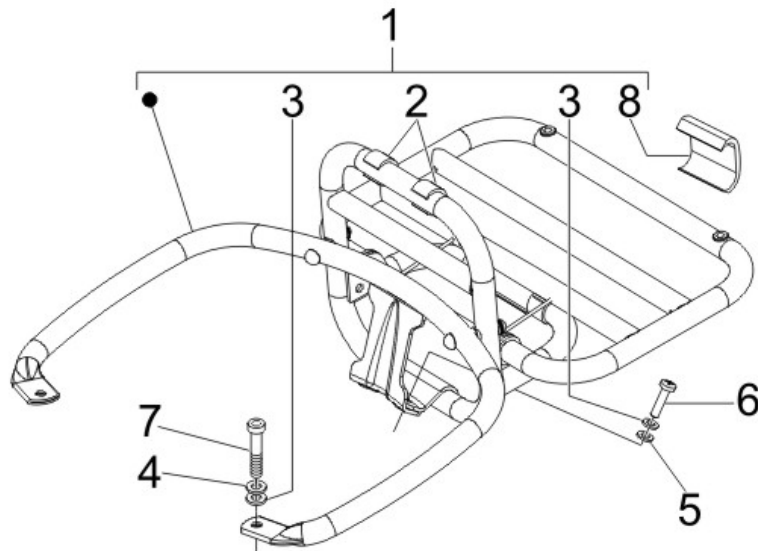


Last update : 16/09/2007

Loc.	Description	Q.ty	Vehicle colour	Drawing No.	Up to
1	saddle complete	1	EVG59AAI01	62110200F3	31/12/9999
1	saddle complete	1	EVG5DDAI01	62110200F3	31/12/9999
1	complete saddle	1	EVG5EUCI01	62110200F1	31/12/9999
1	complete saddle	1	EVG5F2CI01	62110200F1	31/12/9999
1	complete saddle	1	EVG5GPCI01	62110200F1	31/12/9999
1	complete saddle	1	EVG5R7AI01	62110200F1	31/12/9999
5	tool kit	1		646921	31/12/9999
6	flanged hexagonal head screw	2		436788	31/12/9999
8	washer (6,4x13x1,5) - steering	2		013777	31/12/9999
9	washer for rear mudguard (6,4x11x0,5)	2		012533	31/12/9999
10	screw	2		951685	31/12/9999

Frame prefix : ZAPM31300

Engine prefix : M315M

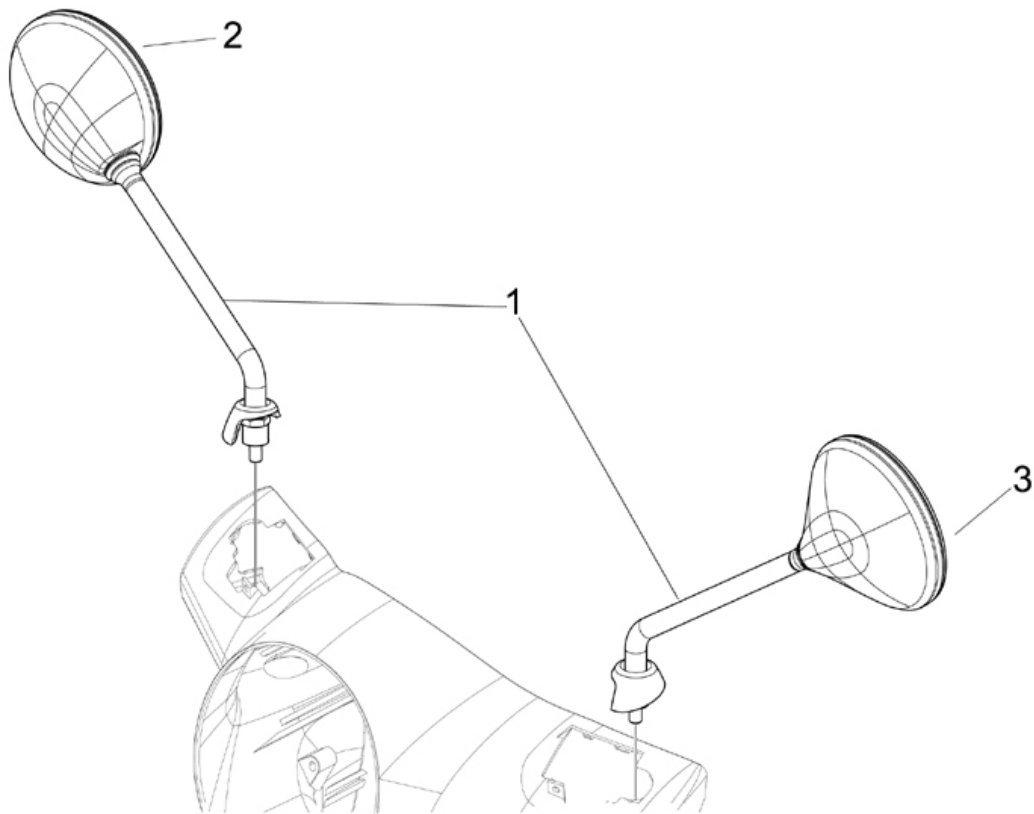


Last update : 24/04/2008

Loc.	Description	Q.ty	Vehicle colour	Drawing No.	Up to
1	complete carrier	1		623977	31/12/9999
2	packing	2		006707	31/12/9999
3	washer for brake disc (5,3x20x0,5)	2		006966	31/12/9999
4	washer for rear mudguard (6,4x11x0,5)	4		012533	31/12/9999
5	washer (6,4x13x1,5) - steering	4		013777	31/12/9999
6	nut	2		623920	31/12/9999
7	screw m6x30 tcei	2		319538	31/12/9999
8	bracket	1		623576	31/12/9999

Frame prefix : ZAPM31300

Engine prefix : M315M

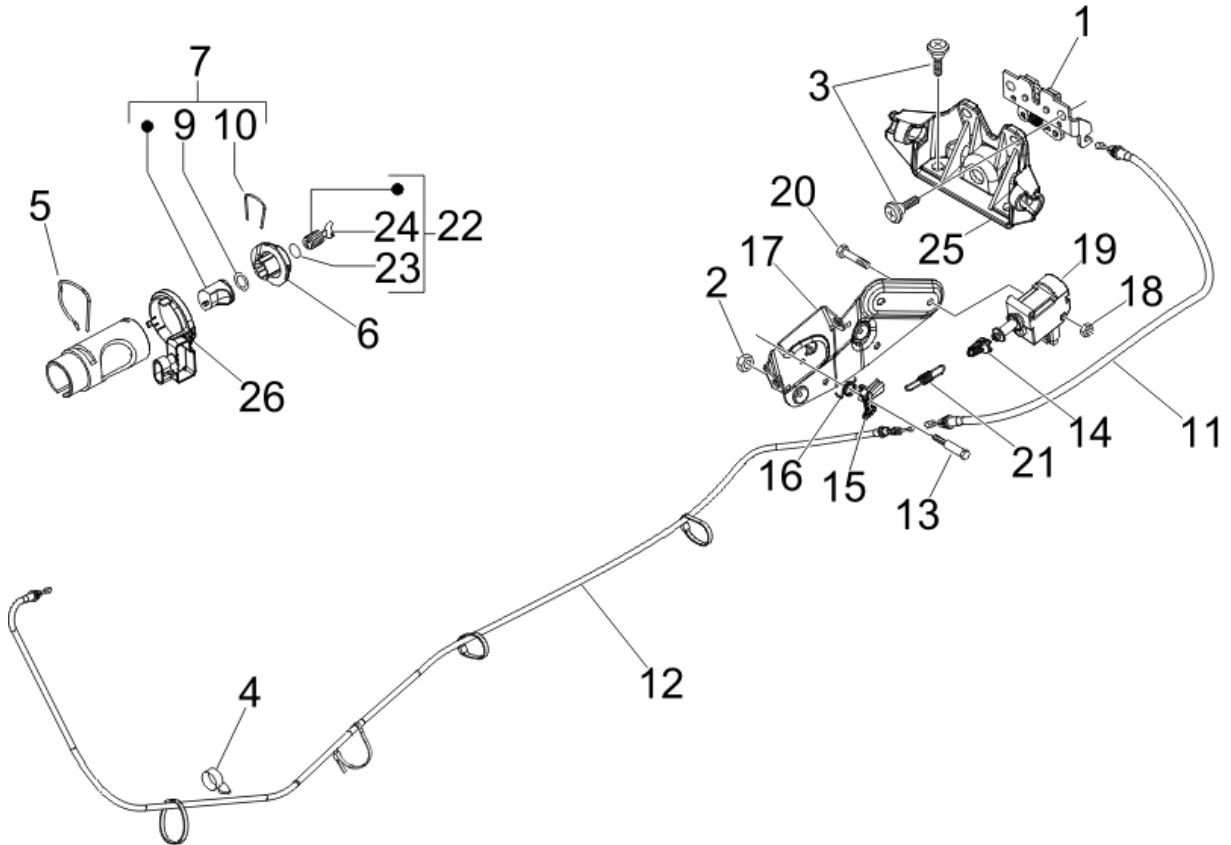


Last update : 24/04/2008

Loc.	Description	Q.ty	Vehicle colour	Drawing No.	Up to
1	mirror couple	1		57323R	31/12/9999
2	rearview mirr.	1		CM073407	31/12/9999
2	lh driving mirror	1		CM027707	31/12/9999
3	right rear-view mirror	1		CM073408	31/12/9999
3	rh driving mirror	1		CM027708	31/12/9999

Frame prefix : ZAPM31300

Engine prefix : M315M



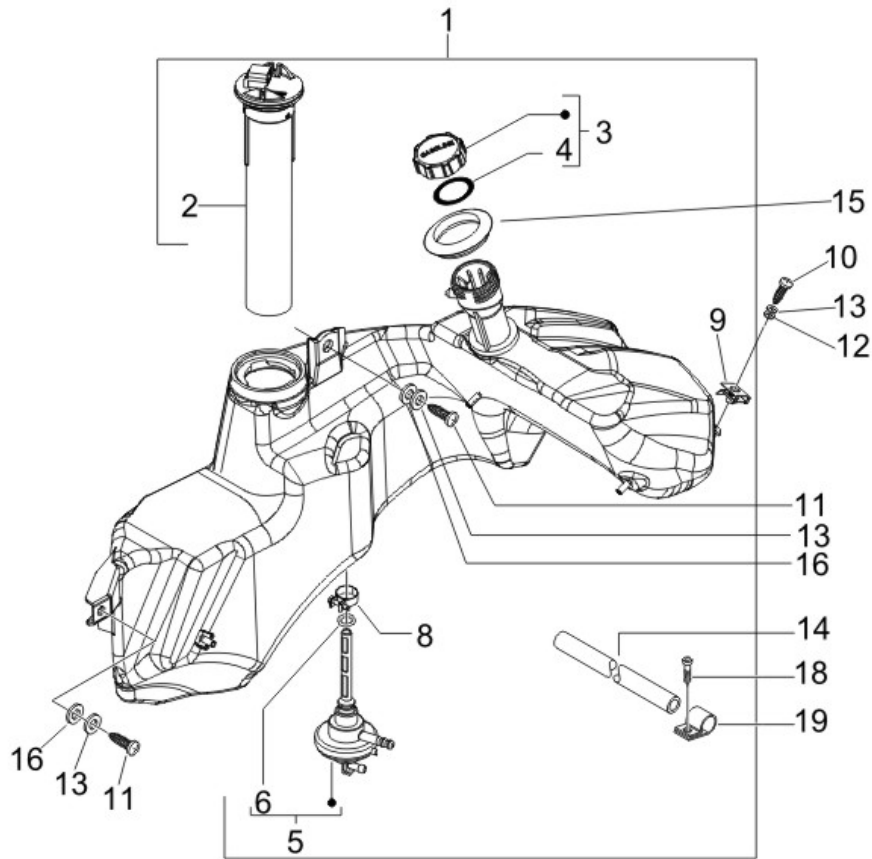
Last update : 24/04/2008

Loc.	Description	Q.ty	Vehicle colour	Drawing No.	Up to
1	lock	1		CM023703	31/12/9999
2	nut	2		241936	31/12/9999
3	screw	4		575249	31/12/9999
4	spring (engine or frame)	1		140435	31/12/9999
5	spring for steering lock unit	1		253937	31/12/9999
6	lock body	1		298581	31/12/9999
7	block lock 50 cc	1		298903	31/12/9999
9	washer **abolished**	1		298594	31/12/9999
10	spring	1		298838	31/12/9999
11	cable for seat latch (front)	1		CM012811	31/12/9999
12	cable for seat latch (rear)	1		CM012813	31/12/9999
13	screw (m4x12,5)	1		299972	31/12/9999
14	connecting joint b125	1		577128	31/12/9999
15	return lever b125	1		577129	31/12/9999
16	hel spring,w diam1n.coil4,2,ext.d13,8	1		577131	31/12/9999
17	plate	1		577471	31/12/9999
18	nut	2		577620	31/12/9999

Loc.	Description	Q.ty	Vehicle colour	Drawing No.	Up to
19	<i>electroactuator</i>	1		582990	31/12/9999
20	<i>hexagonal head screw (m4x35)</i>	2		584121	31/12/9999
21	<i>spring</i>	1		620415	31/12/9999
22	<i>lock cylinder with keys</i>	1		577454	31/12/9999
23	<i>ring for body lock (14,8x21,1x2,5)</i>	1		298731	31/12/9999
24	<i>key</i>	1		573422	31/12/9999
25	<i>bracket for saddle</i>	1		577456	31/12/9999
26	<i>antenna for immobilizer</i>	1		828800	31/12/9999

Frame prefix : ZAPM31300

Engine prefix : M315M

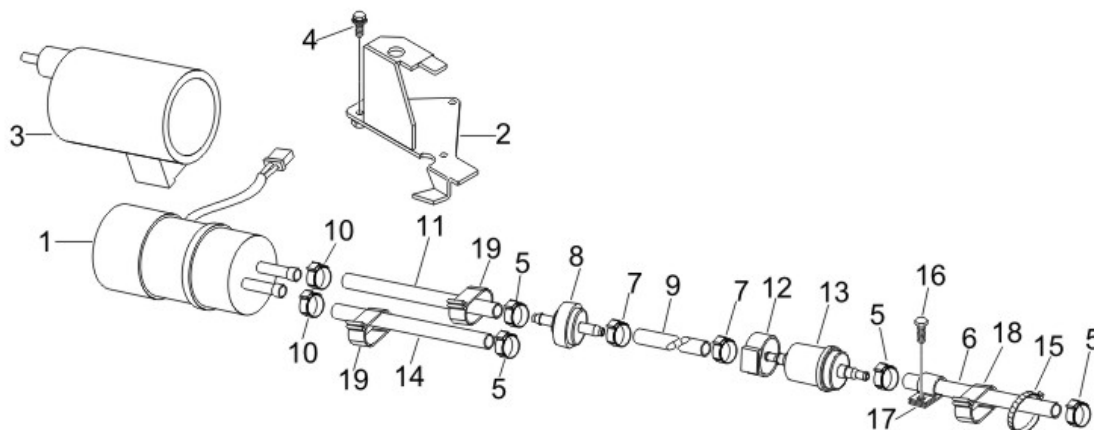


Last update : 24/04/2008

Loc.	Description	Q.ty	Vehicle colour	Drawing No.	Up to
2	fuel level gauge	1		CM025709	31/12/9999
3	plug	1		259832	31/12/9999
4	packing for fuel tank cap	1		258160	31/12/9999
5	jointing	1		296817	31/12/9999
6	packing for fuel cock	1		196868	31/12/9999
8	clamp	1		577557	31/12/9999
9	plate	5		254485	31/12/9999
10	screw (m6x20)	1		015759	31/12/9999
11	screw m6x35	2		015804	31/12/9999
12	plain washer x rear lugg.rack-6,5x16x1,5	1		013880	31/12/9999
13	washer	3		016406	31/12/9999
14	tank pipe runner	1		CM001429	31/12/9999
15	o-ring for filler cap	1		620737	31/12/9999
16	washer for starter relay (6,4x12x1)	2		003056	31/12/9999
18	screw for outer h.t. coil (m5x10)	1		018575	31/12/9999
19	clamp	1		847778	31/12/9999

Frame prefix : ZAPM31300

Engine prefix : M315M



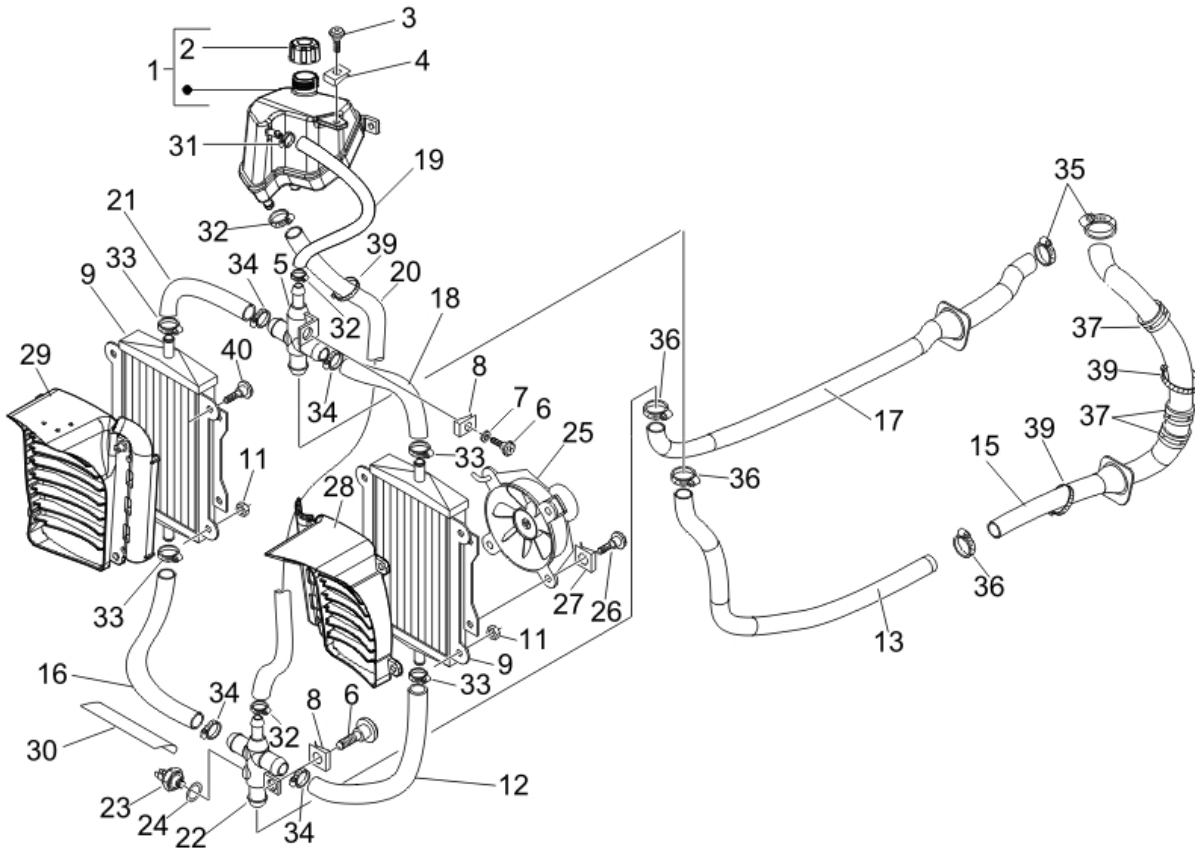
Last update : 24/04/2008

Loc.	Description	Q.ty	Vehicle colour	Drawing No.	Up to
1	v.gts250 electric fuel pump	1		639861	31/12/9999
2	electric pump support	1		654047	31/12/9999
3	support pump with i.p.	1		652926	31/12/9999
4	screw	1		969296	31/12/9999
5	clamp	4		CM001901	31/12/9999
6	fuel pipe runner, x9	1		CM004126	31/12/9999
7	clamp	2		CM001901	31/12/9999
8	safety valve	1		576469	02/10/2007
8	safety valve	1		654935	30/12/2070
9	fuel pipe runner, x9	1		CM004126	31/12/9999
10	clamp	2		CM001901	31/12/9999
11	fuel pipe	1		CM004103	31/12/9999
12	buffer	1		272842	31/12/9999
13	filter	1		270423	31/12/9999
14		1		CM004112	31/12/9999
15	retaining strap	1		257134	31/12/9999
16	screw	2		272836	31/12/9999

Loc.	Description	Q.ty	Vehicle colour	Drawing No.	Up to
17	<i>cable bracket vespa et, b500, zip, ski.</i>	1		487824	31/12/9999
18	<i>spring</i>	1		CM013203	31/12/9999
19	<i>spring</i>	2		CM013201	31/12/9999

Frame prefix : ZAPM31300

Engine prefix : M315M



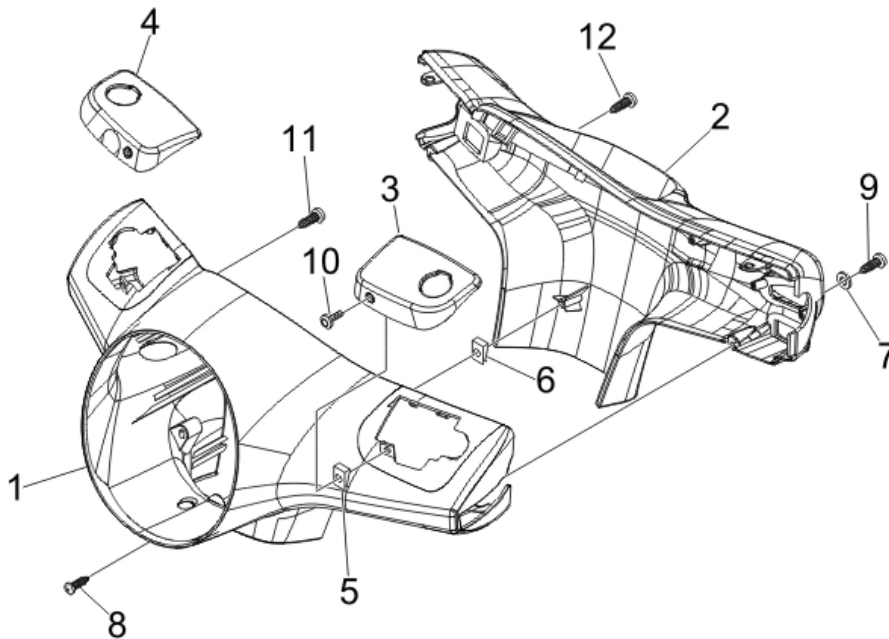
Last update : 24/04/2008

Loc.	Description	Q.ty	Vehicle colour	Drawing No.	Up to
1	coolant tank x8	1		624402	31/12/9999
2	filler cap	1		623673	31/12/9999
3	screw	2		257404	31/12/9999
4	plate	1		254485	31/12/9999
5	main upper joint for coolant hoses	1		577195	31/12/9999
6	screw	2		575249	31/12/9999
7	washer for carburettor assy. (8,4x15x0,8)	1		709047	31/12/9999
8	plate	2		254485	31/12/9999
9	radiator lh and rh	2		577183	31/12/9999
10	screw	2		270793	31/12/9999
11	nut	6		241936	31/12/9999
12	hose (radiator lh-lower joint)	1		57313R	31/12/9999
13	hose (engine deliver/front)	1		57333R	31/12/9999
14	hose clamp	1		CM001908	31/12/9999
15	lower link engine pipeline	1		653501	31/12/9999
16	hose (radiator rh-lower joint)	1		577201	31/12/9999
17	hose (engine return)	1		577205	31/12/9999

Loc.	Description	Q.ty	Vehicle colour	Drawing No.	Up to
18	<i>hose (radiator lh-upper joint)</i>	1		577384	31/12/9999
19	<i>hose (coolant tank-upper joint)</i>	1		577433	31/12/9999
20	<i>hose (coolant tank-lower joint)</i>	1		577436	31/12/9999
21	<i>hose (radiator rh-upper side)</i>	1		623013	31/12/9999
22	<i>thermostatic switch manifold</i>	1		577196	31/12/9999
23	<i>therm. switch</i>	1		584676	31/12/9999
24	<i>packing</i>	1		168077	31/12/9999
25	<i>electric fan</i>	1		584669	31/12/9999
26	<i>screw</i>	3		272836	31/12/9999
27	<i>plate</i>	3		254485	31/12/9999
28	<i>air conveyor lh</i>	1		577187	31/12/9999
29	<i>air conveyor rh</i>	1		577184	31/12/9999
30	<i>body edge protection</i>	1		580160	30/12/2070
31	<i>strap</i>	1		CM001903	31/12/9999
32	<i>clamp for fixing fuel tap</i>	3		CM001904	31/12/9999
33	<i>clamp</i>	4		CM001905	31/12/9999
34	<i>hose clamp</i>	4		CM001907	31/12/9999
35	<i>hose clamp</i>	1		CM001908	31/12/9999
36	<i>clamp</i>	3		CM001915	31/12/9999
37	<i>clip</i>	3		CM006903	31/12/9999
39	<i>metallic clip runner purejet</i>	5		145298	31/12/9999

Frame prefix : ZAPM31300

Engine prefix : M315M



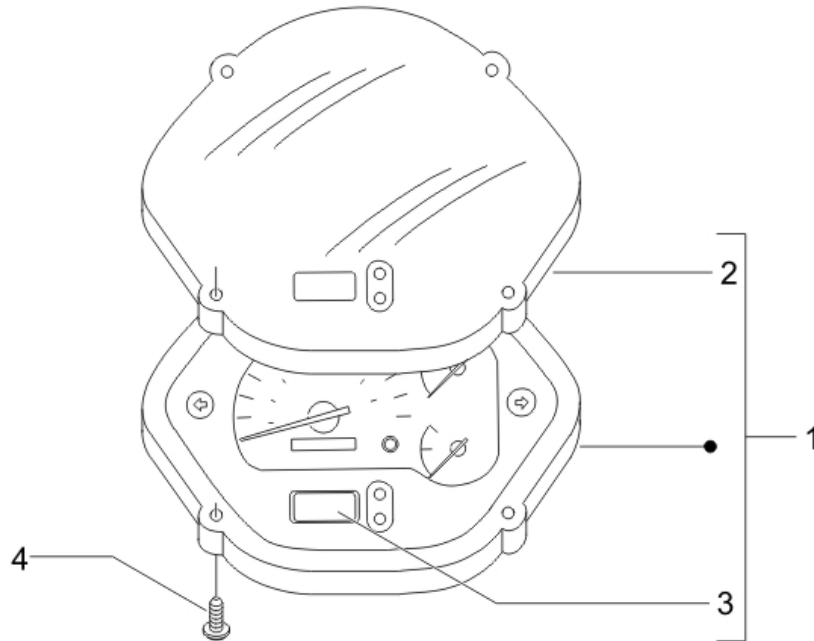
Last update : 24/04/2008

Loc.	Description	Q.ty	Vehicle colour	Drawing No.	Up to
1	front handlebars cover black 94	1	EVG59AAI01	6234480090	16/07/2007
1	front handlebar cover	1	EVG59AAI01	6526810090	31/12/9999
1	front handlebars cover	1	EVG5DDAI01	62344800DE	16/07/2007
1	front handlebar cover	1	EVG5DDAI01	65268100DE	31/12/9999
1	front handlebar cover	1	EVG5EUCI01	65268100EU	31/12/9999
1	front handlebars cover	1	EVG5F2CI01	62344800F2	16/07/2007
1	front handlebar cover	1	EVG5F2CI01	65268100F2	31/12/9999
1	ff h/bar cover gts	1	EVG5GPCI01	62344800GP	16/07/2007
1	front handlebar cover	1	EVG5GPCI01	65268100GP	31/12/9999
1	front handlebars cover - gts	1	EVG5R7AI01	62344800R7	16/07/2007
1	front handlebar cover	1	EVG5R7AI01	65268100R7	31/12/9999
1	ff h/bar cover gts unpainted	1		623448	16/07/2007
1	front handlebar cover	1		652681	31/12/9999
2	rear handlebars cover	1	EVG59AAI01	6234470090	16/07/2007
2	rear handlebar cover	1	EVG59AAI01	6526820090	31/12/9999
2	rear handlebars cover	1	EVG5DDAI01	62344700DE	16/07/2007
2	rear handlebar cover	1	EVG5DDAI01	65268200DE	31/12/9999

Loc.	Description	Q.ty	Vehicle colour	Drawing No.	Up to
2	rear handlebar cover	1	EVG5EUCI01	65268200EU	31/12/9999
2	rear handlebars cover	1	EVG5F2CI01	62344700F2	16/07/2007
2	rear handlebar cover	1	EVG5F2CI01	65268200F2	31/12/9999
2	rr h/bar cover gts	1	EVG5GPCI01	62344700GP	16/07/2007
2	rear handlebar cover	1	EVG5GPCI01	65268200GP	31/12/9999
2	rear handlebars cover	1	EVG5R7AI01	62344700R7	16/07/2007
2	rear handlebar cover	1	EVG5R7AI01	65268200R7	31/12/9999
2	rr h/bar cover gts unpainted	1		623447	16/07/2007
2	rear handlebar cover	1		652682	31/12/9999
3	brake pump cover lh	1	EVG59AAI01	5996780090	31/12/9999
3	brake pump cover lh	1	EVG5DDAI01	59967800DE	31/12/9999
3	pump cover	1	EVG5EUCI01	59967800EU	31/12/9999
3	brake pump cover lh	1	EVG5F2CI01	59967800F2	31/12/9999
3	pump cover	1	EVG5GPCI01	59967800GP	31/12/9999
3	brake pump cover lh	1	EVG5R7AI01	59967800R7	31/12/9999
3	pump cover	1		599678	31/12/9999
4	brake pump cover rh	1	EVG59AAI01	5996790090	31/12/9999
4	brake pump cover rh	1	EVG5DDAI01	59967900DE	31/12/9999
4	pump cover	1	EVG5EUCI01	59967900EU	31/12/9999
4	brake pump cover rh	1	EVG5F2CI01	59967900F2	31/12/9999
4	pump cover	1	EVG5GPCI01	59967900GP	31/12/9999
4	brake pump cover rh	1	EVG5R7AI01	59967900R7	31/12/9999
4	pump cover	1		599679	31/12/9999
5	spring plate	2		CM017418	31/12/9999
6	spring plate	1		CM017409	31/12/9999
7	washer	2		003053	31/12/9999
8	screw	1		258249	31/12/9999
9	screw	2		267115	31/12/9999
10	screw m4x12 t.b.e.i	2		581957	31/12/9999
10	screw	2		621914	31/12/9999
11	screw tcic 3,5x16	2		294678	31/12/9999
12	self tapping screw x front glove compart	2		268596	31/12/9999

Frame prefix : ZAPM31300

Engine prefix : M315M

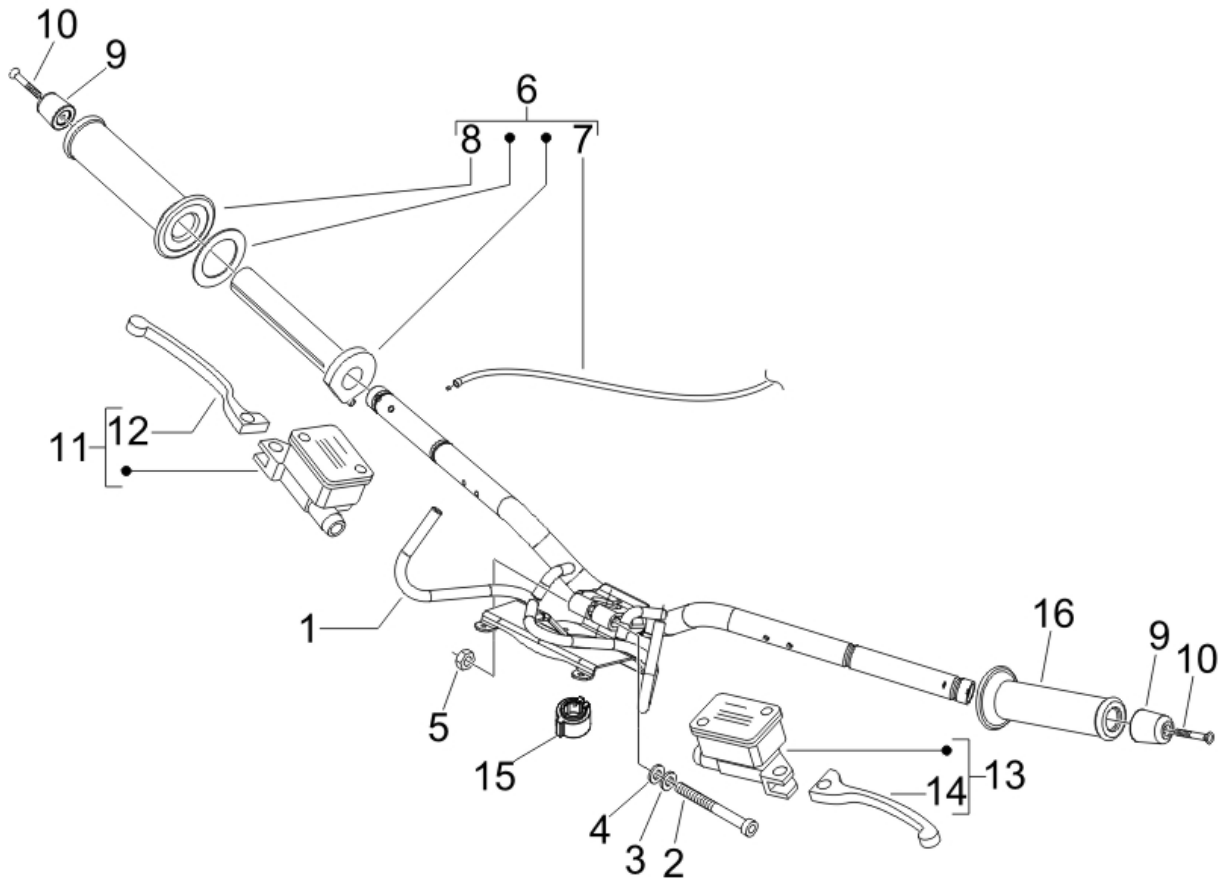


Last update : 10/09/2007

Loc.	Description	Q.ty	Vehicle colour	Drawing No.	Up to
1	instrument panel complete	1		583621	10/04/2007
1	meter group	1		58157R	31/12/9999
2	crystal with grommet (pricol)	1		640504	31/12/9999
2	lens for instrument panel	1		639414	31/12/9999
3		1		58113R	31/12/9999
3	(pricol) clock	1		640484	31/12/9999
4	screw	4		270793	31/12/9999
5	bulb-bv 250/500	6		229892	31/12/9999
6	plastic bulb holder	6		253366	31/12/9999

Frame prefix : ZAPM31300

Engine prefix : M315M



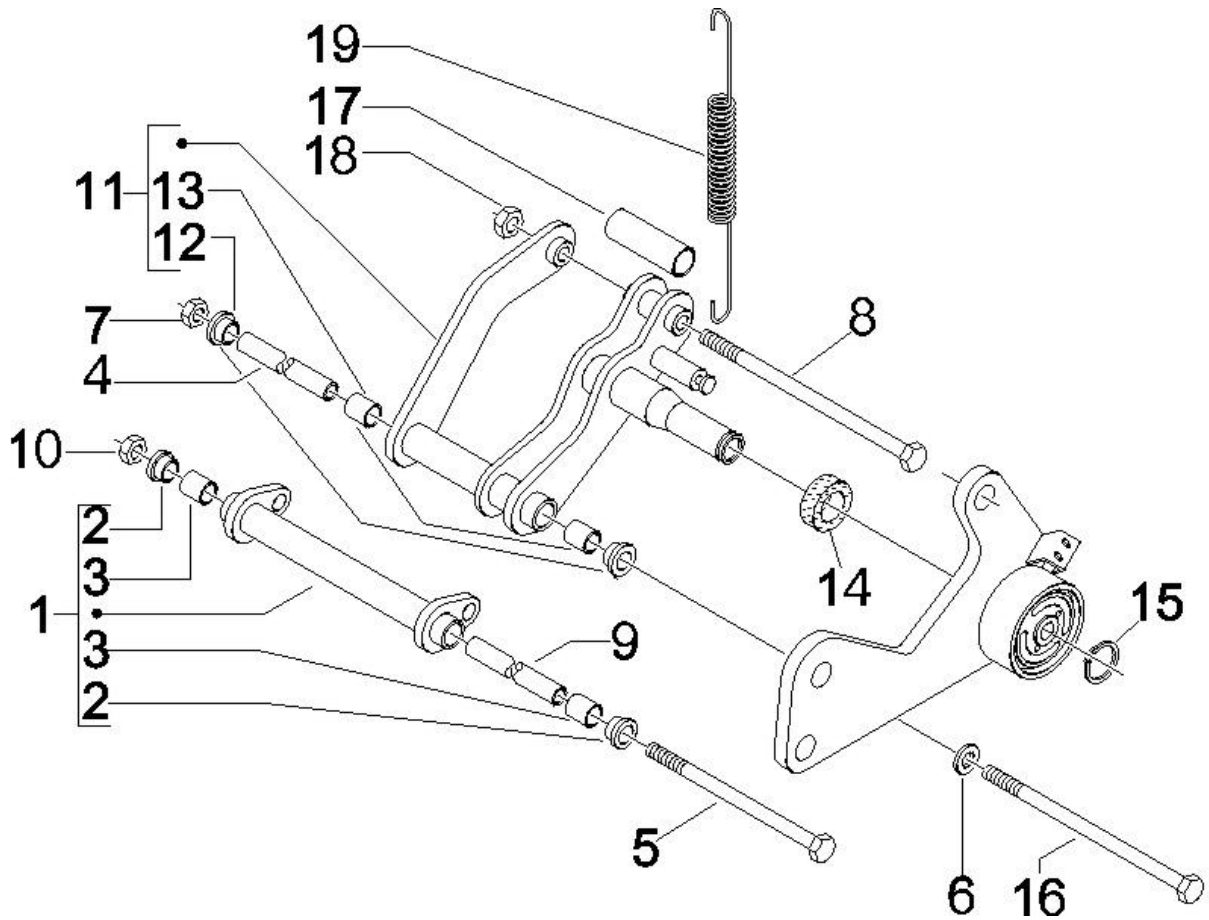
Last update : 24/04/2008

Loc.	Description	Q.ty	Vehicle colour	Drawing No.	Up to
1	handlebar with i.p.	1		652645	31/12/9999
2	hand grip with throttle transmission gt	1		CM060950	31/12/9999
3	screw for r.h. sleeve (m5,8x17,2)	2		123394	31/12/9999
4	hand grip lh	1		271452	31/12/9999
5	hand grip rh	1		271453	31/12/9999
6	washer for r.h. sleeve (27x38,3x1,2)	1		562923	31/12/9999
7	throttle cable	1		CM073301	31/12/9999
8	flat head screw (m6x55)	2		271434	31/12/9999
9	handlebar end weights	2		582034	31/12/9999
10	washer (10,3x17x2) **abolished**	1		012543	31/12/9999
11	nut for handlebar securing bolt-m10;h10	1		015330	31/12/9999
12	washer	1		178790	31/12/9999
13	bolt (shock absorber)	1		223605	31/12/9999
13	socket head screw (cylinder head)	1		655554	31/12/9999
14	clamp	1		582828	31/12/9999
15	ff master cylinder	1		CM074901	31/12/9999
17	master cylinder brake	1		CM074801	31/12/9999

Loc.	Description	Q.ty	Vehicle colour	Drawing No.	Up to
18	<i>brake lever (lh-rh)</i>	1		646833	31/12/9999

Frame prefix : ZAPM31300

Engine prefix : M315M



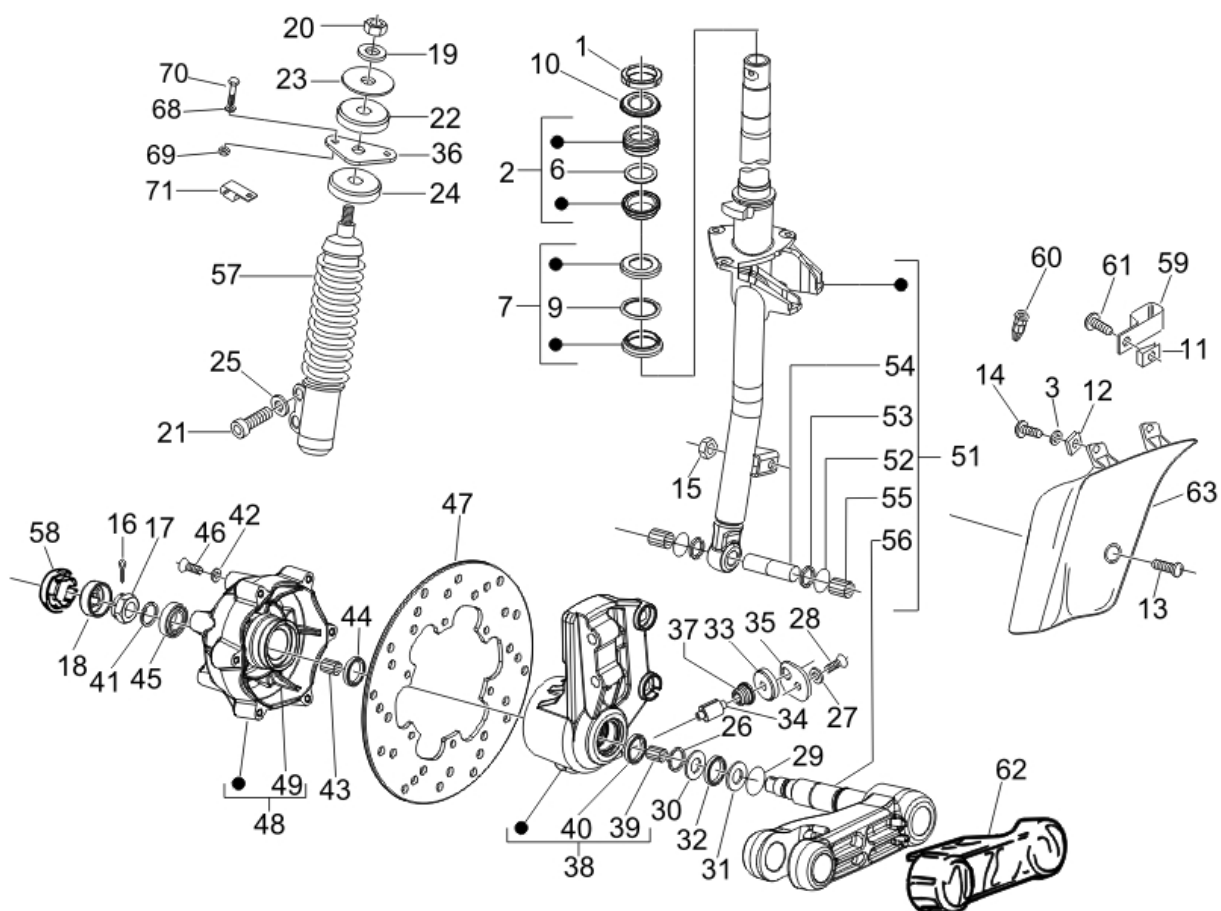
Last update : 24/04/2008

Loc.	Description	Q.ty	Vehicle colour	Drawing No.	Up to
1	swinging arm	1		56330R	31/12/9999
2	bush	2		598917	31/12/9999
3	roller cage	2		600161	31/12/9999
4	spacer	1		597857	31/12/9999
5	hexagonal head screw	1		597914	31/12/9999
6	washer	1		266845	31/12/9999
7	nut (wheel)	1		271740	31/12/9999
8	screw	1		271807	31/12/9999
9	spacer	1		CM067801	31/12/9999
10	nut x lower rear damper fixing -m10 h8,6	1		232108	20/02/2008
10	nut	1		002440	31/12/9999
11	swinging arm	1		599246	30/12/2070
12	bush	2		597317	31/12/9999
13	swing arm bush x9 - .56127r	2		597374	31/12/9999
14	buffer for swing-arm unit	1		599250	31/12/9999
15	ring runner 180 2t	1		006416	31/12/9999
16	screw	1		598237	31/12/9999

Loc.	Description	Q.ty	Vehicle colour	Drawing No.	Up to
17	<i>spacer</i>	1		599077	31/12/9999
18	<i>nut</i>	1		564878	31/12/9999
19	<i>spring vespa gt 200</i>	1		599059	31/12/9999

Frame prefix : ZAPM31300

Engine prefix : M315M



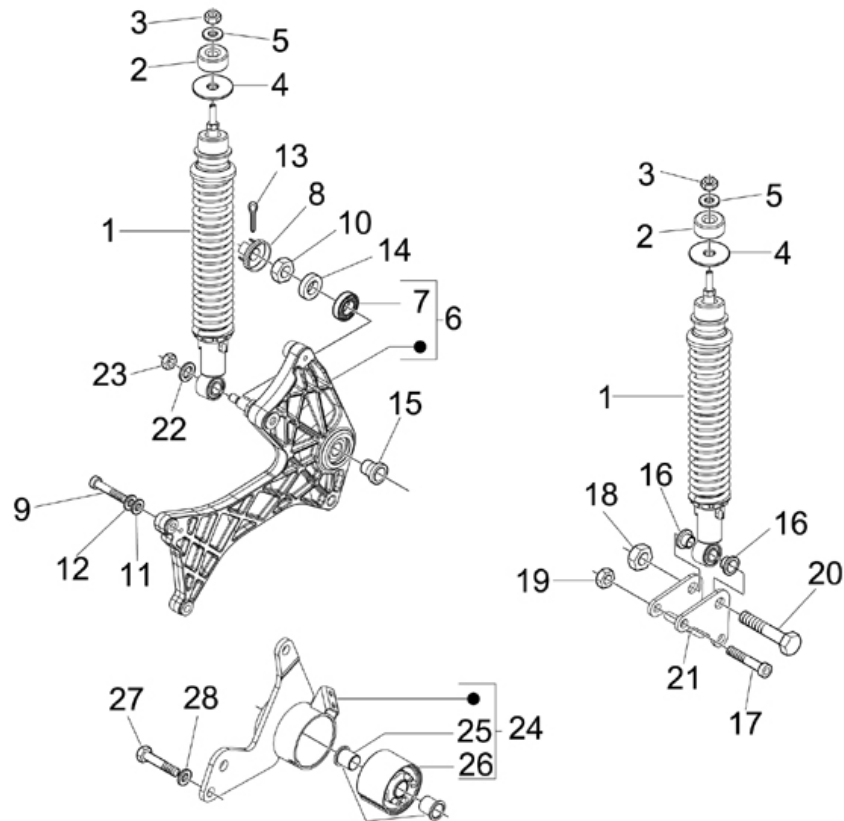
Last update : 24/04/2008

Loc.	Description	Q.ty	Vehicle colour	Drawing No.	Up to
2	upper bearing	1		CM061303	31/12/2070
2	upper track	1		56297R	31/12/9999
3	washer for h.t. coil (5,1x12,2x1,6)	2		012528	31/12/9999
6	steering bearing assy. mc3 -56002r	1		564257	31/12/9999
7	lower bearing	1		CM061304	31/12/2070
7	lower track	1		56298R	31/12/9999
9	ball cage (yellow)	1		564260	31/12/9999
10	steering column washer et4 50/125 m.02	1		582787	31/12/9999
11	spring plate	1		CM017410	31/12/9999
12	spring plate	2		CM017410	31/12/9999
13	screw	1		259348	31/12/9999
14	screw	2		259349	31/12/9999
15	nut	1		969224	31/12/9999
16	split pin for rear and front wheel axle	1		012789	31/12/9999
17	nut for front hub (m14x1,5 h=11)	1		021114	31/12/9999
18	cap for front hub	1		177609	31/12/9999
19	washer x rear mudguard moped-10,5x18x2,7	1		012535	31/12/9999

Loc.	Description	Q.ty	Vehicle colour	Drawing No.	Up to
20	nut for front dumper (m10x1,25 h=6)	1		021210	31/12/9999
21	screw	2		149104	31/12/9999
22	buffer	1		174085	31/12/9999
23	washer for front damper	1		174088	31/12/9999
24	buffer for front suspension	1		174874	31/12/9999
25	washer for carburettor assy.(8,4x15x0,8)	2		709047	31/12/9999
26	ring	1		006422	31/12/9999
27	caliper bracket washer (5,3x10x0,5)	1		006975	31/12/9999
28	bolt for caliper bracket (m5x16)	1		031058	31/12/9999
29	ring for front suspension arm	1		177408	31/12/9999
30	washer x front suspension arm-22,1x34x2	1		177414	31/12/9999
31	washer	1		177445	31/12/9999
32	ring x front suspension arm21,7x26,5x3,5	1		177521	31/12/9999
33	buffer for caliper bracket	1		266841	31/12/9999
34	sprocket wheel speedometer movement	1		267819	31/12/9999
35	plate for caliper bracket	1		269118	31/12/9999
36	bracket for front suspension	1		273693	31/12/9999
37	bracket ff brake hex, et4	1		564053	31/12/9999
38	bracket for front steering	1		597758	31/12/9999
39	d.c.bearing	2		177436	31/12/9999
40	oil seal	1		177494	31/12/9999
41	ring runner 180 2t m.02 u	1		006635	31/12/9999
42	washer for brake disc (5,3x20x0,5)	6		006966	31/12/2070
43	d.c.bearing	1		177442	31/12/9999
44	oil seal	1		177443	31/12/9999
45	bearing	1		177610	31/12/9999
46	screw	6		271147	31/12/2070
47	brake disk ψ 220	1		564573	31/12/9999
47	brake disk	1		649223	31/12/9999
48	hub	1		598654	31/12/9999
49	sprocket	1		267818	31/12/9999
51	steering pipe with wishbone	1		648415	31/12/9999
52	packing for steering column pin	2		006731	31/12/9999
53	oil seal for steering column pin	2		119219	31/12/9999
54	piston pin	1		177451	31/12/9999
55	roller cage	2		198513	31/12/9999
57	shock absorber / x8	1		56286R	31/12/9999
58	plug for rear wheel fixing nut	1		092517	31/12/9999
59	clamp (starter motor)	1		271477	31/12/9999
60	clamp for cylinder hood	1		231590	31/12/9999
61	screw	1		259349	31/12/9999
62	protection for front suspension arm et	1		561433	01/10/2008
63	cover for front suspension	1	EVG59AAI01	598615000C	24/04/2008
63	cover for front suspension	1	EVG5DDAI01	598615000C	24/04/2008
63	cover for front suspension	1	EVG5EUCI01	598615000C	24/04/2008
63	cover for front suspension	1	EVG5F2CI01	598615000C	24/04/2008
63	cover for front suspension	1	EVG5GPCI01	598615000C	24/04/2008
63	cover for front suspension	1	EVG5R7AI01	598615000C	24/04/2008
63	cover for front suspension	1		598615	24/04/2008
68	washer	2		016408	31/12/9999
69	nut	2		020108	31/12/9999
70	bolt for front damper bracket (m8x22)	2		031119	31/12/9999
71	clamp	1		598134	31/12/9999

Frame prefix : ZAPM31300

Engine prefix : M315M



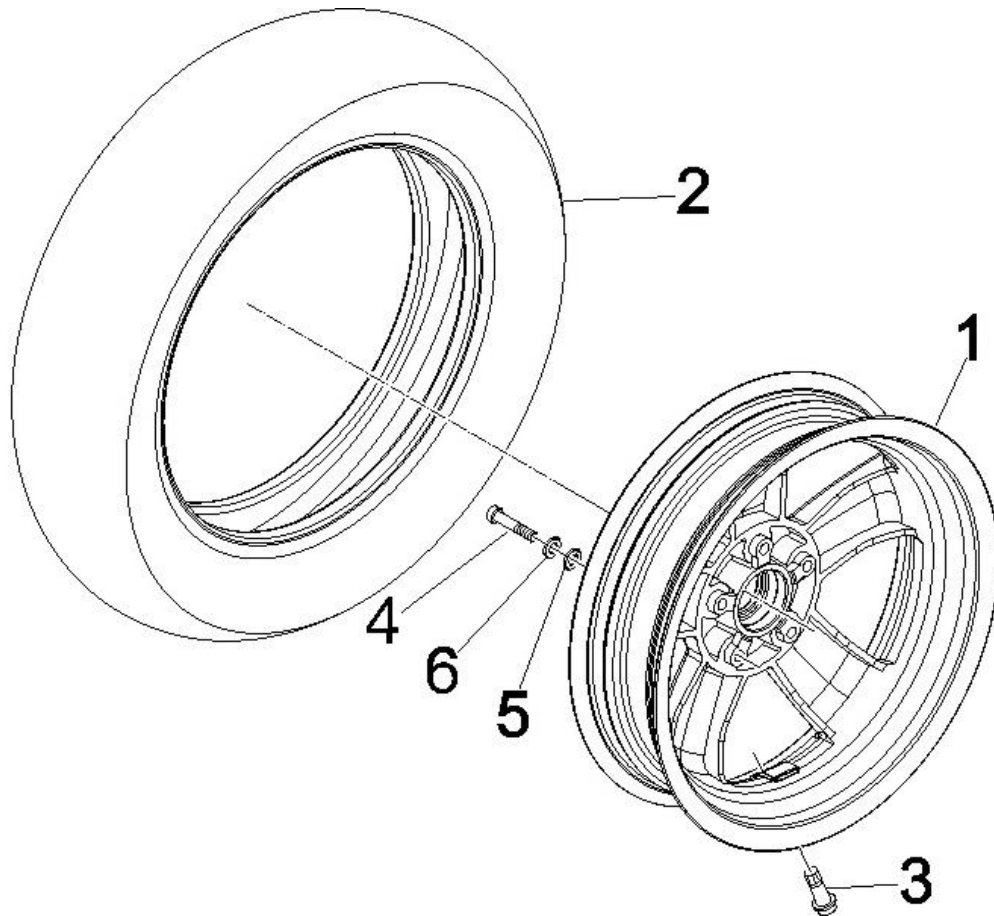
Last update : 24/04/2008

Loc.	Description	Q.ty	Vehicle colour	Drawing No.	Up to
1	shock absorber	2		56234R	31/12/9999
2	buffer	2		178150	31/12/9999
3	nut for rear damper (m8x1;h=6,5)	2		021108	31/12/9999
4	washer for rear damper (8,2x37x1,5)	2		267038	31/12/9999
5	washer	2		016408	31/12/9999
6	suspension arm	1		599593	31/12/9999
7	bearing /radial (17 x 47 x 14) bv-500	1		82545R	31/12/9999
8	cap for rear wheel fixing nut	1		194423	31/12/9999
9	screw	2		149104	31/12/9999
10	nut	1		563728	31/12/9999
11	washer	2		013776	31/12/9999
12	washer for carburettor assy.(8,4x15x0,8)	2		709047	31/12/9999
13	split pin for rear and front wheel axle	1		012789	31/12/9999
14	spacer	1		597528	31/12/9999
15	spacer	1		848039	31/12/9999
16	bush	2		597149	31/12/9999
17	screw m8x50 t.c.e.i	2		844483	31/12/9999

Loc.	Description	Q.ty	Vehicle colour	Drawing No.	Up to
18	<i>nut x lower rear damper fixing -m10 h8,6</i>	1		232108	20/02/2008
18	<i>nut</i>	1		002440	31/12/9999
19	<i>nut</i>	2		020008	31/12/9999
20	<i>flanged hexagonal head screw</i>	1		268158	31/12/9999
21	<i>plate</i>	1		598143	31/12/9999
22	<i>washer</i>	1		013962	31/12/9999
22	<i>washer</i>	1		016627	31/12/9999
23	<i>nut x lower rear damper fixing -m10 h8,6</i>	1		232108	20/02/2008
23	<i>nut</i>	1		002440	31/12/9999
24	<i>bracket for swing-arm unit</i>	1		599249	31/12/9999
25	<i>bush (swinging basic structure) u</i>	2		273460	31/12/9999
26	<i>silent-block</i>	1		272750	31/12/9999
27	<i>bolt for swing-arm unit</i>	2		031153	31/12/9999
28	<i>spring washer</i>	2		709646	31/12/9999

Frame prefix : ZAPM31300

Engine prefix : M315M

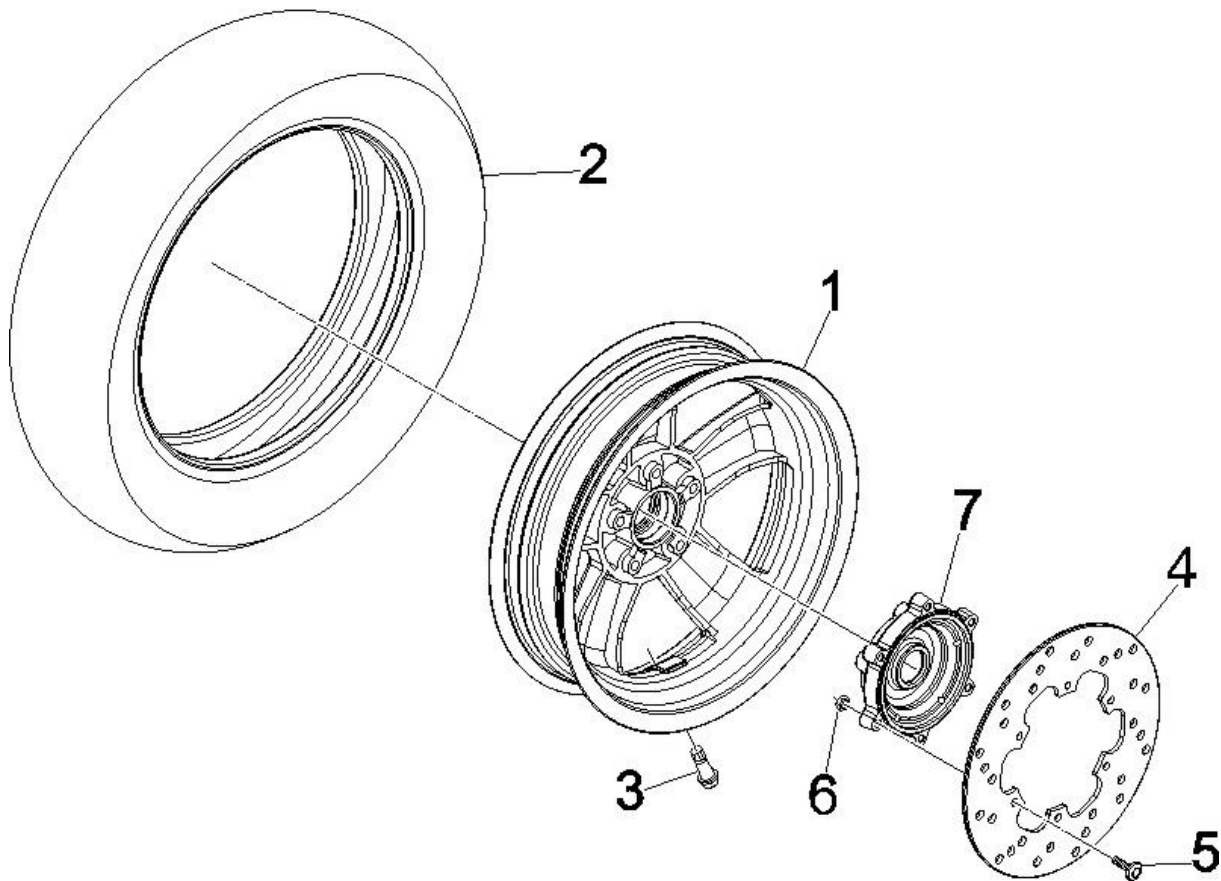


Last update : 10/10/2007

Loc.	Description	Q.ty	Vehicle colour	Drawing No.	Up to
1	wheel - front and rear	1		598619	31/12/9999
2	tyre 120/70-12 sava	1		598277	31/12/9999
3	tubeless valve (bent)	1		597679	31/12/9999
4	screw	5		149104	31/12/9999
5	washerb vespa gt 200	5		828961	31/12/9999
6	washer for carburettor assy.(8,4x15x0,8)	5		709047	31/12/9999

Frame prefix : ZAPM31300

Engine prefix : M315M

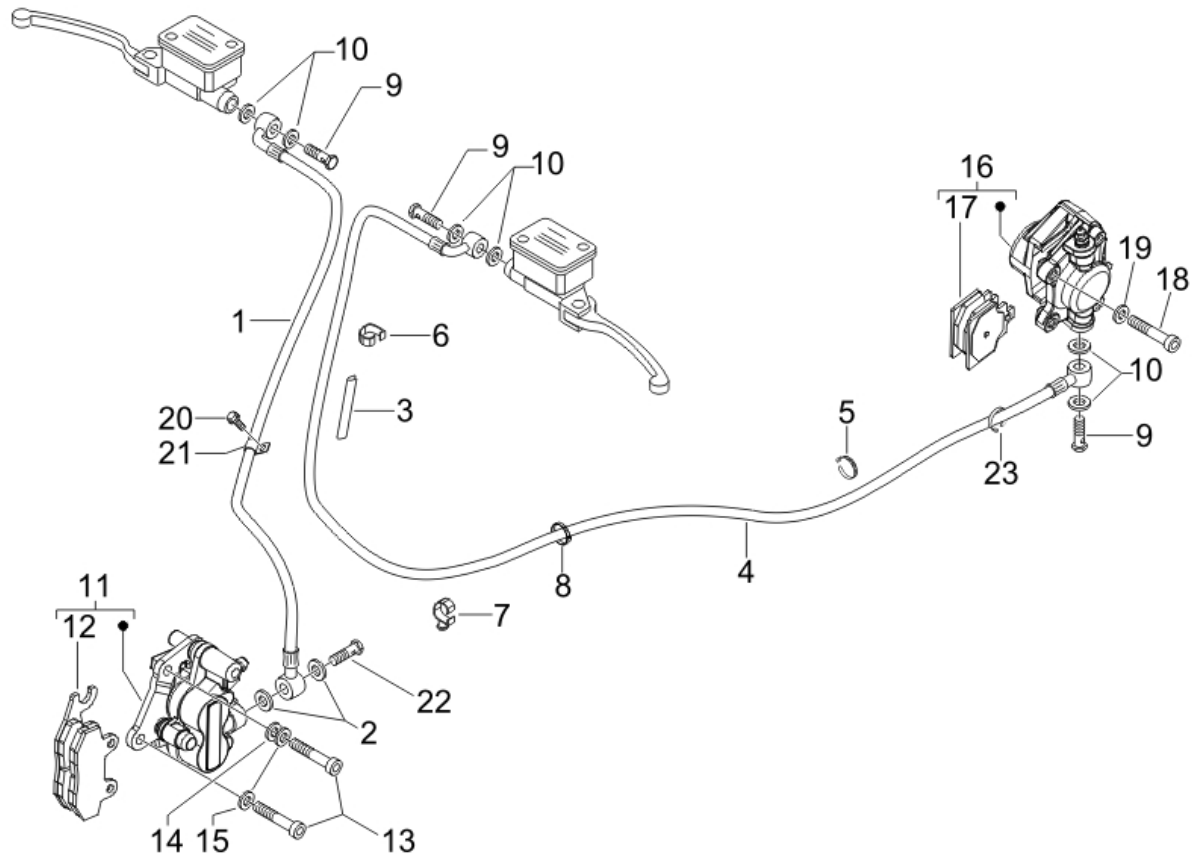


Last update : 10/10/2007

Loc.	Description	Q.ty	Vehicle colour	Drawing No.	Up to
1	wheel - front and rear	1		598619	31/12/9999
2	tyre 130/70-12 sava	1		598278	31/12/9999
3	tubeless valve (bent)	1		597679	31/12/9999
4	brake disk	1		649223	31/12/9999
5	soked head screw	6		597564	31/12/9999
6	self locking nut b125	6		597565	31/12/9999
7	rear wheel hub	1		598715	31/12/9999

Frame prefix : ZAPM31300

Engine prefix : M315M



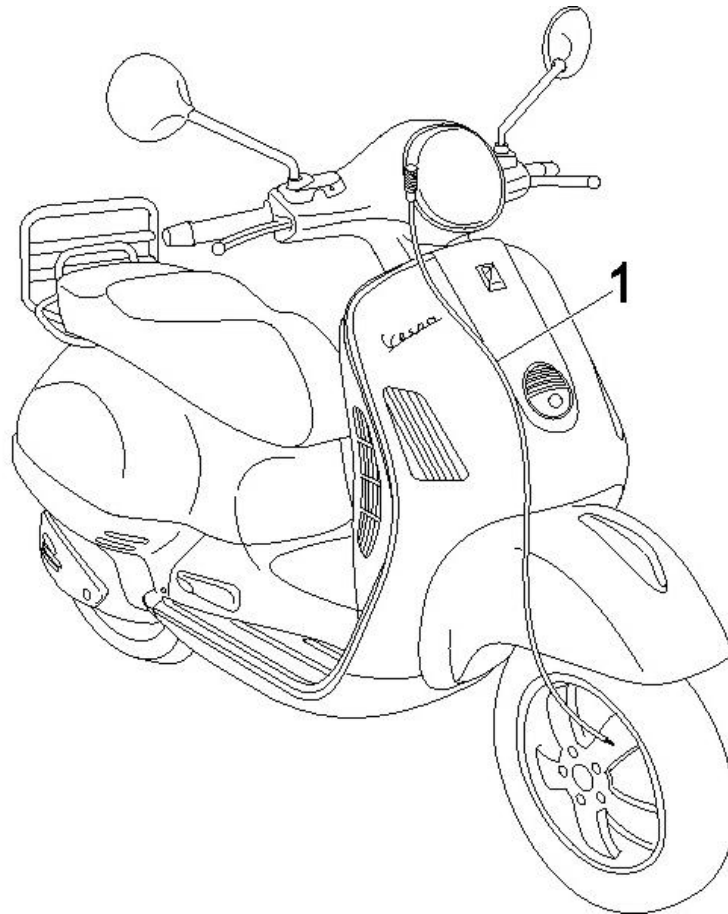
Last update : 24/04/2008

Loc.	Description	Q.ty	Vehicle colour	Drawing No.	Up to
1	pipng	1		597856	31/12/9999
2	packing for brake caliper (10x14x1)	2		127927	31/12/9999
3	body edge protection	1		580160	30/12/2070
4	rr brake piping vespa gt	1		600195	31/12/9999
5	retaining strap	1		257134	31/12/9999
6	clip	1		CM006903	31/12/9999
7	clamp	1		217280	31/12/9999
8	metallic clip runner purejet	1		145298	31/12/9999
9	screw	1		265451	31/12/9999
10	packing for brake caliper (10x14x1)	2		127927	31/12/9999
11	rr caliper runner 200 fl, b125/200 m.02	1		CM068301	31/12/9999
12	brake pads b 125/200, vespa gt	1		647078	31/12/9999
13	screw m8x18 tcei	2		319532	31/12/9999
14	plain washer	1		003058	31/12/9999
15	washer for carburettor assy.(8,4x15x0,8)	2		709047	31/12/9999
16	rr caliper	1		CM074101	31/12/9999
17	brake pads kit / rear	1		647161	31/12/9999

Loc.	Description	Q.ty	Vehicle colour	Drawing No.	Up to
18	screw	2		015792	31/12/9999
19	washer for carburettor assy. (8,4x15x0,8)	2		709047	31/12/9999
20	screw	1		289731	31/12/9999
21	clamp	1		597418	31/12/9999
22	screw	1		265451	31/12/9999
23	clamp	1		564761	31/12/9999

Frame prefix : ZAPM31300

Engine prefix : M315M

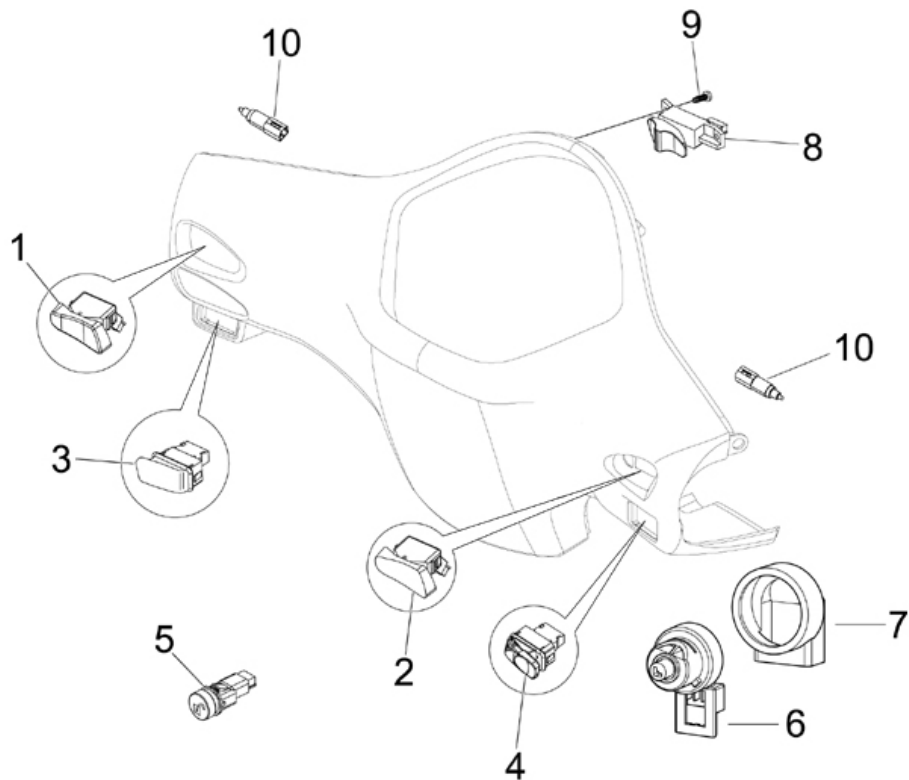


Last update : 24/04/2008

Loc.	Description	Q.ty	Vehicle colour	Drawing No.	Up to
1	speedometer cable	1		599350	03/06/2008

Frame prefix : ZAPM31300

Engine prefix : M315M

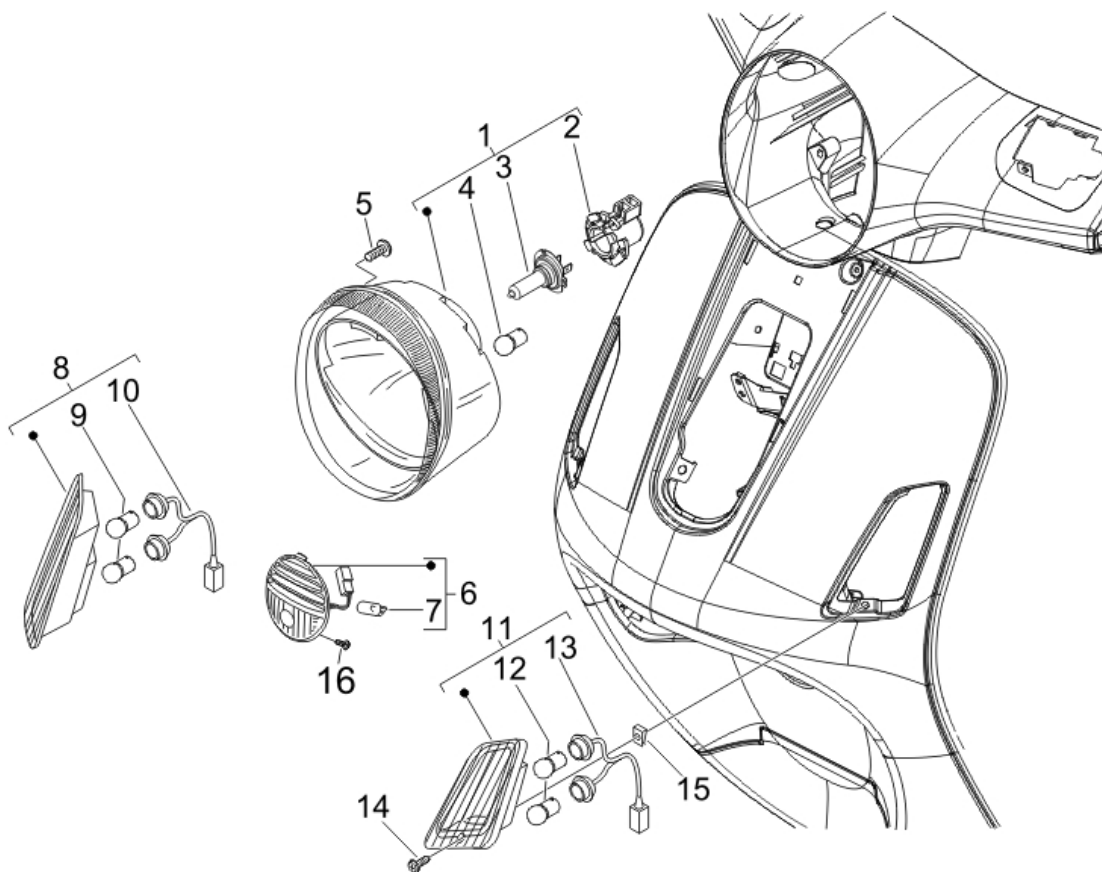


Last update : 30/03/2007

Loc.	Description	Q.ty	Vehicle colour	Drawing No.	Up to
1	switch	1		294877	31/12/9999
2	switch	1		584599	31/12/9999
3	horn button	1		638976	31/12/9999
4	start button	1		638975	31/12/9999
5	saddle opening button	1		582988	31/12/9999
6	key operated switch b125	1		582951	31/12/9999
7	kappe	1		582041	31/12/9999
8	turn signal lamp switch	1		294723	31/12/9999
9	self tapp.screw x turn sign.lamp switch	2		258403	31/12/9999
10	switch	2		583575	31/12/9999

Frame prefix : ZAPM31300

Engine prefix : M315M

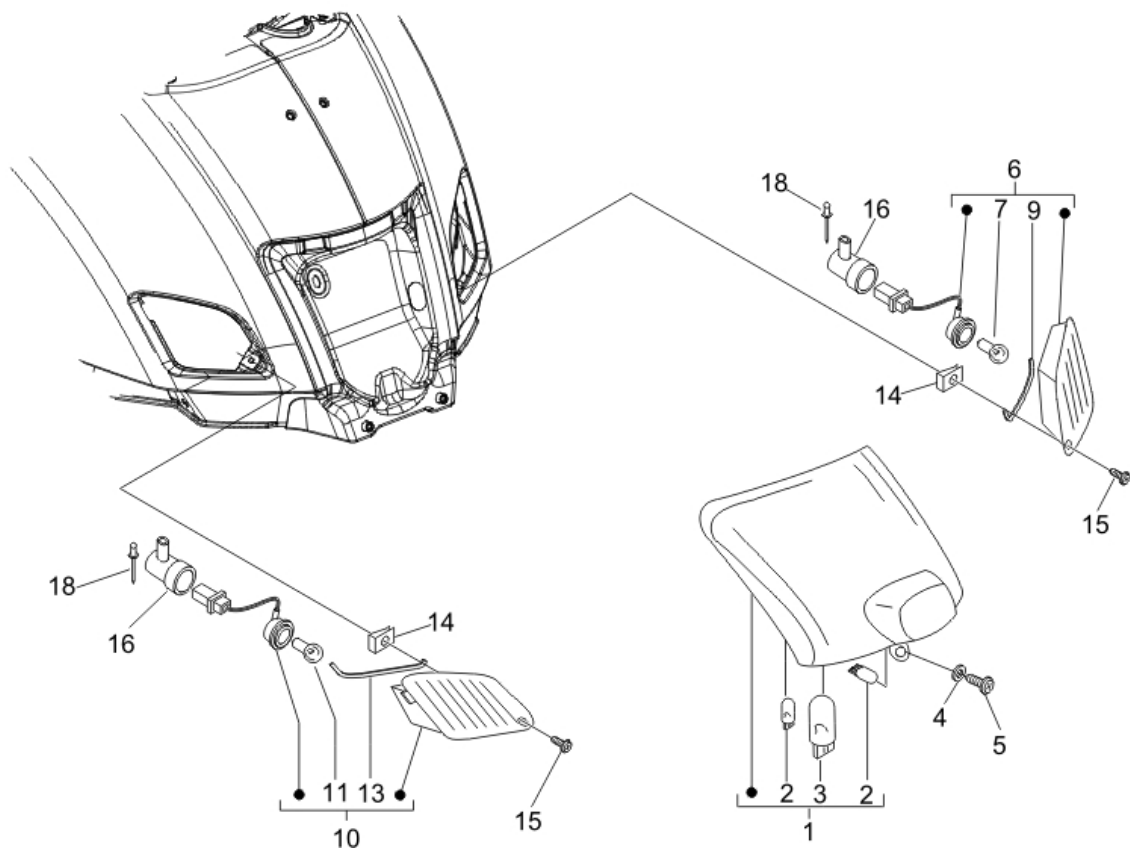


Last update : 24/04/2008

Loc.	Description	Q.ty	Vehicle colour	Drawing No.	Up to
1	headlamp assy. vespa gt 125/200	1		584479	31/12/9999
2	front headlight bulb holder	1		253327	31/12/9999
3	bulb 12v-55/60w	1		292723	31/12/9999
4	bulb (12v - 5w) for headlight	1		292022	31/12/9999
5	screw l35x4,8	4		296458	31/12/9999
6	ff indicator assy	1		584726	31/12/9999
7	bulb (12v - 5w) for headlight	1		292022	31/12/9999
8	rh ff indicator assy vespa gt	1		584970	31/12/2070
9	bulb	2		581904	31/12/9999
10	cable harness	1		583864	31/12/9999
11	lf ff indicator assy vespa gt	1		584971	31/12/2070
12	bulb	2		581904	31/12/9999
13	cable harness	1		583864	31/12/9999
14	screw for handlebars (d 4,2x19)	2		008457	31/12/9999
15	spring plate	2		CM017406	31/12/9999
16	screw	2		297498	31/12/9999

Frame prefix : ZAPM31300

Engine prefix : M315M

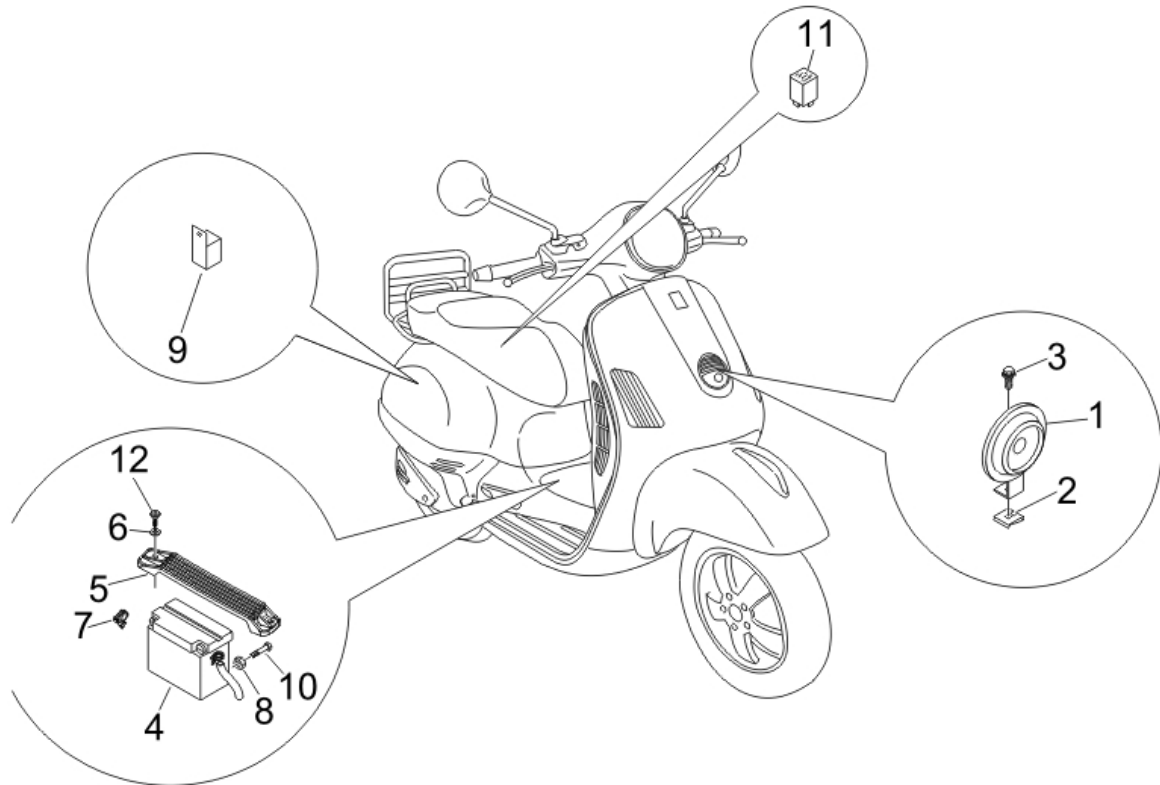


Last update : 24/04/2008

Loc.	Description	Q.ty	Vehicle colour	Drawing No.	Up to
1	tail lamp	1		639682	31/12/9999
2	bulb (12v - 5w) for headlight	2		292022	31/12/9999
3	12v-2,3w bulb	1		638536	31/12/9999
4	washer	1		006976	31/12/9999
5	screw	1		272836	31/12/9999
6	rh rr indicator assy vespa gt	1		584972	31/12/2070
7	bulb for turn signal lamp (12v - 10w)	1		181746	31/12/9999
9	packing for glass	1		584679	31/12/9999
10	lh rr indicator assy vespa gt	1		584973	31/12/2070
11	bulb for turn signal lamp (12v - 10w)	1		181746	31/12/9999
13	packing for glass	1		584678	31/12/9999
14	spring plate	2		CM017406	31/12/9999
15	screw for handlebars (d 4,2x19)	2		008457	31/12/9999
16	cap	2		250522	31/12/9999
18	rivet	2		622357	31/12/9999

Frame prefix : ZAPM31300

Engine prefix : M315M

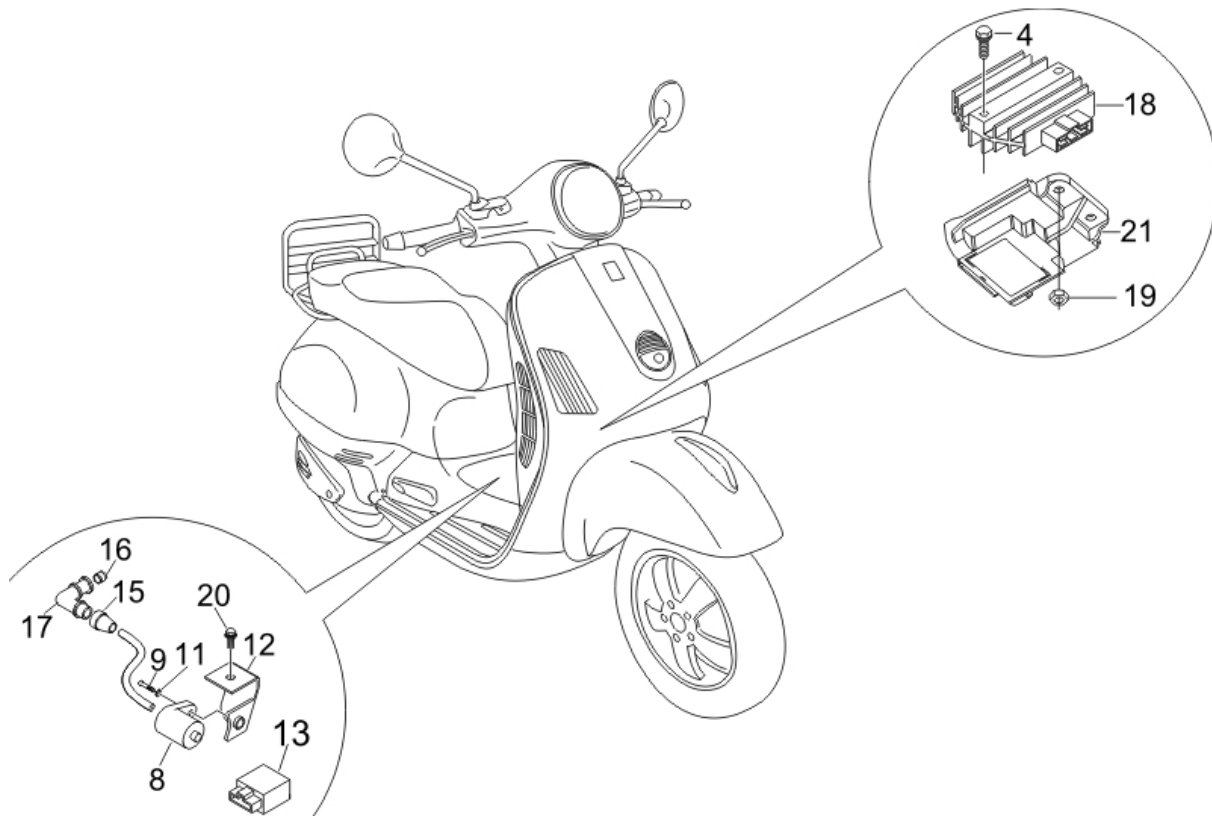


Last update : 24/04/2008

Loc.	Description	Q.ty	Vehicle colour	Drawing No.	Up to
1	horn 12v	1		CM071806	31/12/9999
2	plate	1		254485	31/12/9999
3	screw	1		434541	31/12/9999
4	sealed battery 12v/10ah	1		583158	31/12/9999
5	bracket	1		621830	31/12/9999
6	washer	2		016406	31/12/9999
7	clamp	1		217280	31/12/9999
8	nut	1		241936	31/12/9999
9	starting relay 12v-80amp	1		58115R	31/12/9999
10	screw	1		272836	31/12/9999
11	starter relay 12v-30amp	1		58099R	31/12/9999
12	screw	2		259830	31/12/9999

Frame prefix : ZAPM31300

Engine prefix : M315M

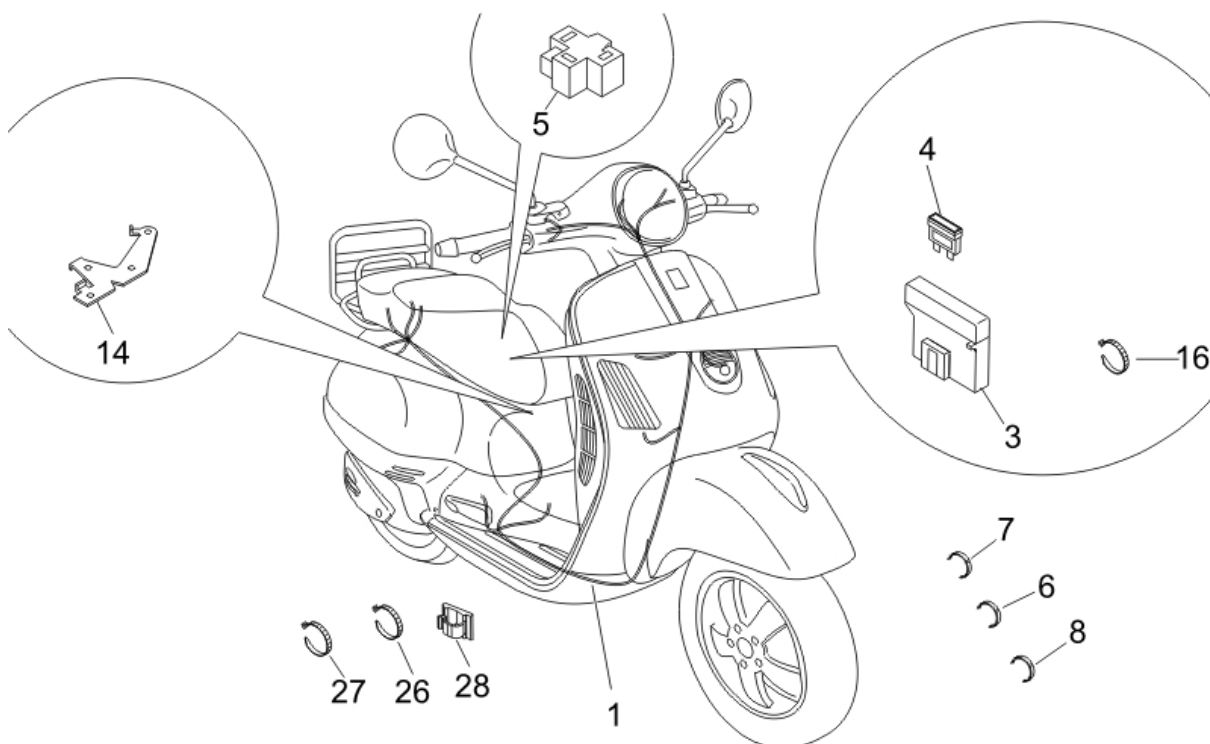


Last update : 24/04/2008

Loc.	Description	Q.ty	Vehicle colour	Drawing No.	Up to
4	screw	2		018639	31/12/9999
4	hex bolt for retaining starter motor	2		031091	31/12/9999
8	h.t. coil	1		829337	01/09/2008
9	washer for h.t. coil (5,1x12,2x1,6)	1		012528	31/12/9999
11	screw for oil pump (m5x21)	1		015856	31/12/9999
12	bracket	1		583895	31/12/9999
13	electric pump device control	1		640333	31/12/9999
15	cap	1		255473	31/12/9999
16	clamp	1		828210	31/12/9999
17	plug cap et4 125 m.02	1		969348	31/12/9999
18	volatge reg.	1		58090R	31/12/9999
19	nut	2		969224	31/12/9999
20	screw	1		272836	31/12/9999
21	control device igniton	1		639840	31/12/9999

Frame prefix : ZAPM31300

Engine prefix : M315M



Last update : 30/03/2007

Loc.	Description	Q.ty	Vehicle colour	Drawing No.	Up to
1	wiring harness	1		640483	31/12/9999
3	plastic fuse holder	1		580653	31/12/9999
4	3a reed fuse	1		582930	31/12/9999
4	fuse 5a	2		293256	31/12/9999
4	fuse for battery (7,5a)	2		252945	31/12/9999
4	fuse (15a)	1		290860	31/12/9999
4	fuse	1		292507	31/12/9999
5	lock	1		156205	31/12/9999
6	climp	2		CM006902	31/12/9999
7	spring	1		CM006905	31/12/9999
8	spring	2		CM006907	31/12/9999
14	bracket	1		640520	30/12/2070
16	metallic clip runner purejet	1		145298	31/12/9999
26	metallic clip runner purejet	6		145298	31/12/9999
27	retaining strap	1		257134	31/12/9999
28	glove comp. spring clamp	1		577594	31/12/9999

Verano[®]
